

NÁVOD NA MONTÁŽ KOĽAJNICE TRAIN

Koľajnice sa dajú na strop či na stenu montovať pomocou oceľových upevňovacích prvkov, ktoré sa nachádzajú v jednotkovom balíku.

Upevňovacie prvky treba po koľajnici rozmiestniť rovnomerne každých cca 80 cm.

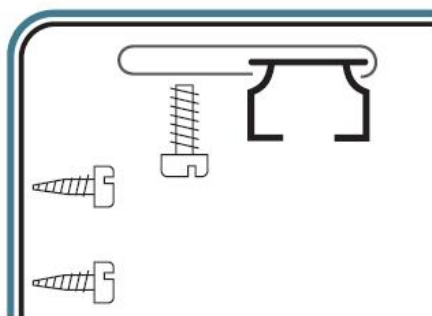
Na strop s 1 koľajnicou: upevňovacie prvky treba namontovať priamo na strop.



Na strop s 2 koľajnicami: upevňovacie prvky treba namontovať na 2-koľajnicovú stropnú konzolu a následne treba konzolu namontovať na strop.



Na bočnú stenu s 1 koľajnicou: upevňovacie prvky treba namontovať na konzoly určené na bočné steny a následne treba konzoly namontovať na bočnú stenu.



Na bočnú stenu s 2 koľajnicami: upevňovacie prvky treba namontovať na konzoly určené na bočné steny a následne treba konzolu namontovať na bočnú stenu.

