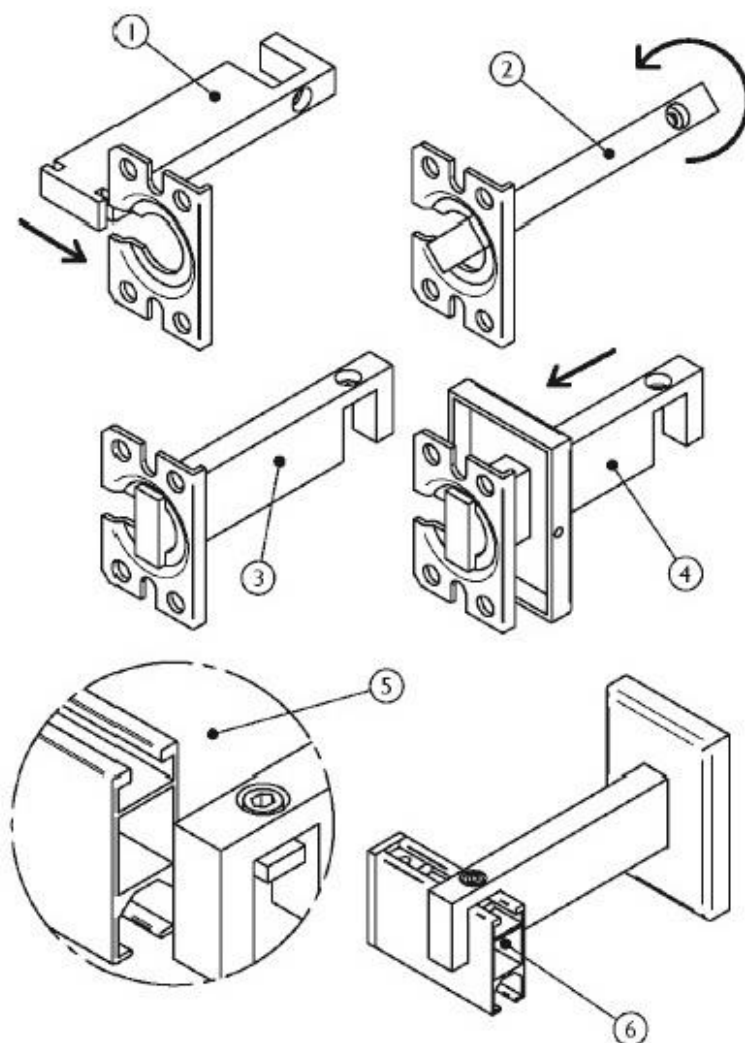


Návod na montáž na bočnú stenu garniže Sicilia



1. Po pripevnení konzoly na stenu (skrutky ešte nie sú úplne utiahnuté), držiak na bočnú stenu zasunieme z boku.
2. Držiak na bočnú stenu nastavíme do správnej polohy otočením o 90°.
3. Následne utiahneme skrutky konzoly, takto ustálime pozíciu držiaka.
4. Zatiahneme krycí prvok cez držiak na konzolu, a utiahnutím skrutky ho pripevníme.
5. Po pripevnení držiakov je potrebné zasunúť profil na pripevňovacie prvky na držiakoch.
6. Nakoniec utiahnutím skrutiek pripevníme garnižu.