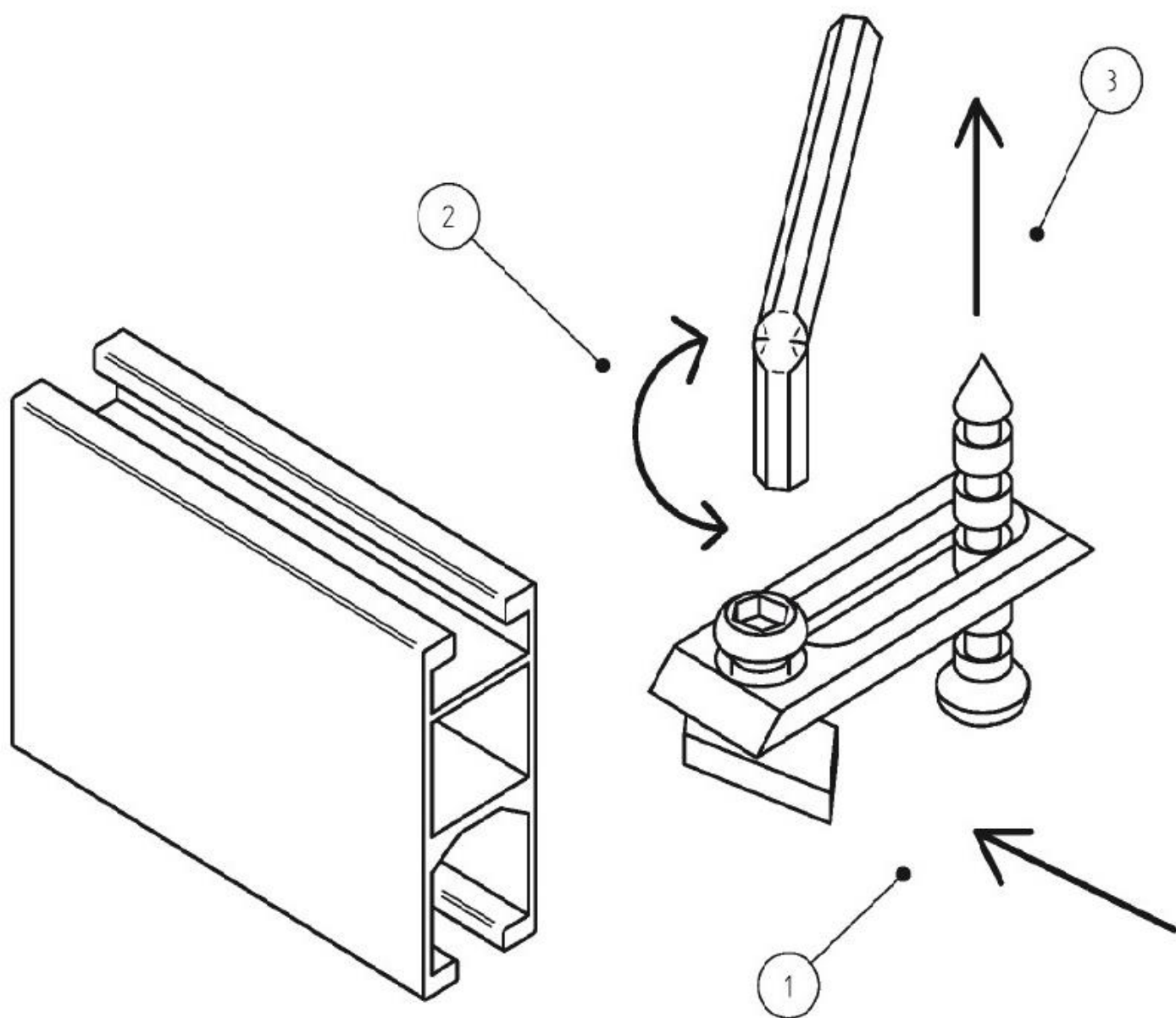


Návod na montáž na strop garniže Sicilia



1. Pripevňovací profil zasunieme na garnižu v pozdĺžnom smere.
2. Keď je na správnom mieste, utiahneme skrutku, týmto pripevníme miesto držiaka.
3. Následne pripevníme garnižu spolu s držiakom na strop.