

# WPC SISTEM DE PARDOSIRE TERASE



## INSTRUCȚIUNI DE MONTAJ ȘI GHID DE UTILIZARE

## INTRODUCERE

Acest ghid de utilizare și montare conține informațiile de care aveți nevoie pentru a monta pardoselile pentru terase Arline WPC, prezintă tehnicile de asamblare și instalare și este conceput pentru a vă ajuta să utilizați produsele noastre.

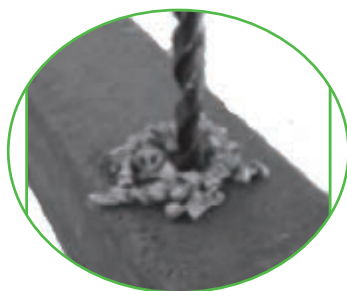
Produsele noastre sunt fabricate în scopul de a fi utilizate în crearea unor spații de locuit naturale, plăcute și practice.

Producătorul va revizui și va clarifica periodic instrucțiunile de montaj. Pentru cea mai recentă versiune, vă rugăm să vizitați website-ul producătorului [www.arline.com.tr/](http://www.arline.com.tr/) [www.diego.hu](http://www.diego.hu)

## INFORMAȚII GENERALE

Dacă doriți să marcați pe dușumele în momentul așezării sau în orice moment ulterior, nu utilizați vopsea permanentă sau alte materiale chimice absorbante.

Folosiți creioane, cretă sau alte materiale similare.



Când găuriți, ridicați periodic burghiul pentru a îndepărta rumegușul acumulat.

Pardoselile pentru terase Ardeck pot fi utilizate pentru diferite moduri de pardosire a teraselor, dar nu sunt potrivite pentru alte utilizări speciale, precum ca elementele de sprijin sau ca stâlpi.

## DEPOZITAREA PRODUSULUI

Elementele de pardoseală Ardeck pot fi depozitate pe o suprafață plană, așezate unele peste altele. Suprafața de sprijin trebuie să fie plană și uniformă pentru a preveni deformarea plăcilor. În caz de deformare, acestea trebuie îndreptate prin așezarea și menținerea în direcția opusă.

Ele pot fi suprapuse la o înălțime maximă de 2,5 metri.

## SECURITATEA ȘI PROTECȚIA SĂNĂȚĂII ÎN MUNCĂ

În timpul activității se vor folosi echipamente de lucru și de protecție (echipament de lucru, încălțăminte adecvată, mască de protecție împotriva prafului, ochelari de protecție). Scândurile Ardeck sunt mai grele și mai flexibile decât scândurile de lemn de dimensiuni similare, astfel nu încercați să ridicați o cantitate la fel de mare ca și cum ați ridica din scânduri obișnuite.



## UNELTE NECESARE

Montarea nu necesită unelte sau echipamente speciale.

Uneltele necesare sunt:

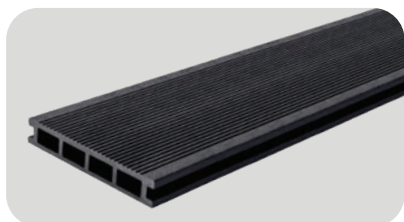
- -fierăstrău tăiere în unghi,
- - burghiu,
- - bormașină,
- - boloboc,
- - ciocan cauciuc,
- - vinclu,
- - ruletă

Atunci când folosiți un fierăstrău tăiere în unghi, vă recomandăm o lamă de fierăstrău de 24,5-30,5 cm cu 40 de dinți sau mai puțini.

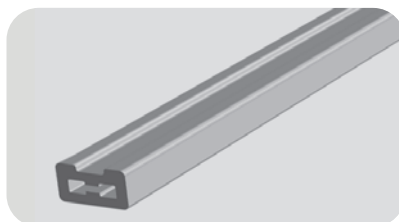
Verificați burghiul înainte de a începe lucrările, lucrați doar cu unelte ascuțite.



## PARDOSEALA PENTRU TERASĂ ȘI ACCESORII



dușumea  
140×24 mm × 2 / 3 m



șină de susținere  
30×50 mm × 2 / 3 m



profil închidere muchie  
40×60 mm × 2 / 3 m



clips de fixare



clips de pornire



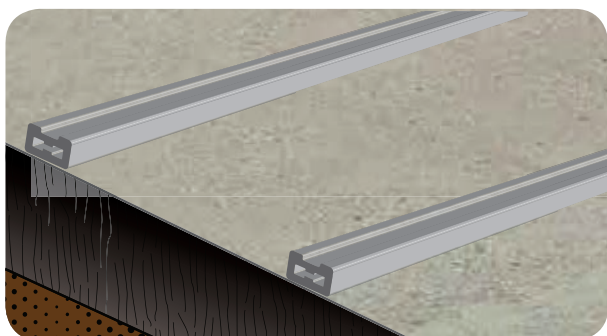
șuruburi fixare



diblu

Folosiți numai elementele de fixare care fac parte din sistem, deoarece acestea garantează un rezultat corect. Utilizarea unor elemente de fixare necorespunzătoare va exclude acceptarea reclamațiilor privind calitatea.

## AȘEZAREA ȘINELOR DE SUSȚINERE

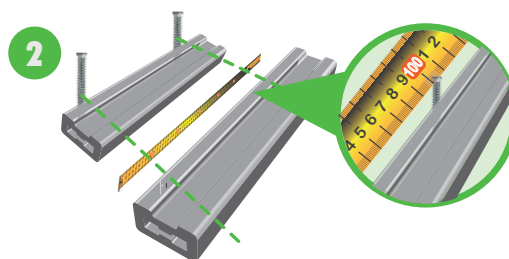
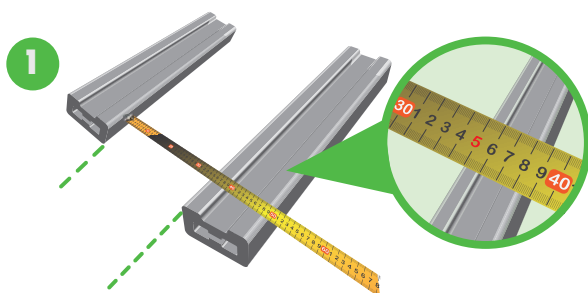
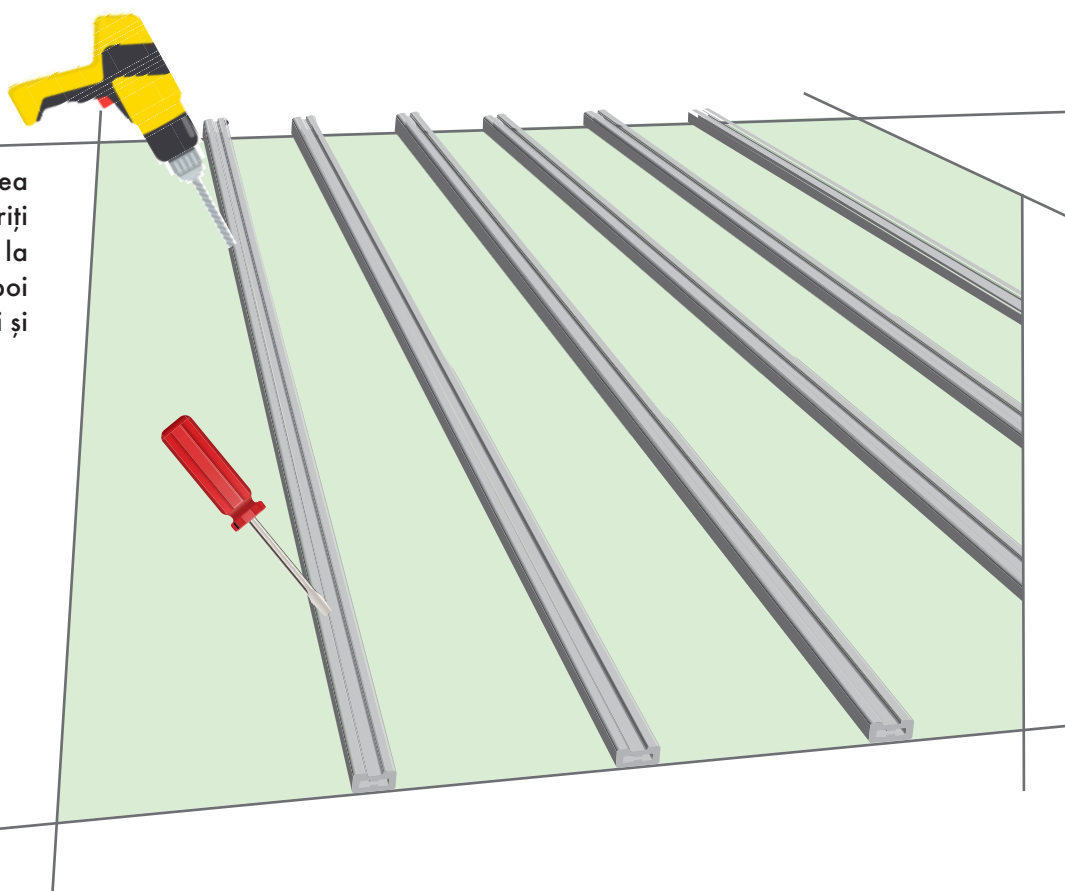


Proiectați sistemul de susținere, poziționați șinele de susținere pe suprafața care urmează să fie acoperită, ținând cont de direcția de scurgere a apei și de traseul pardoselei.

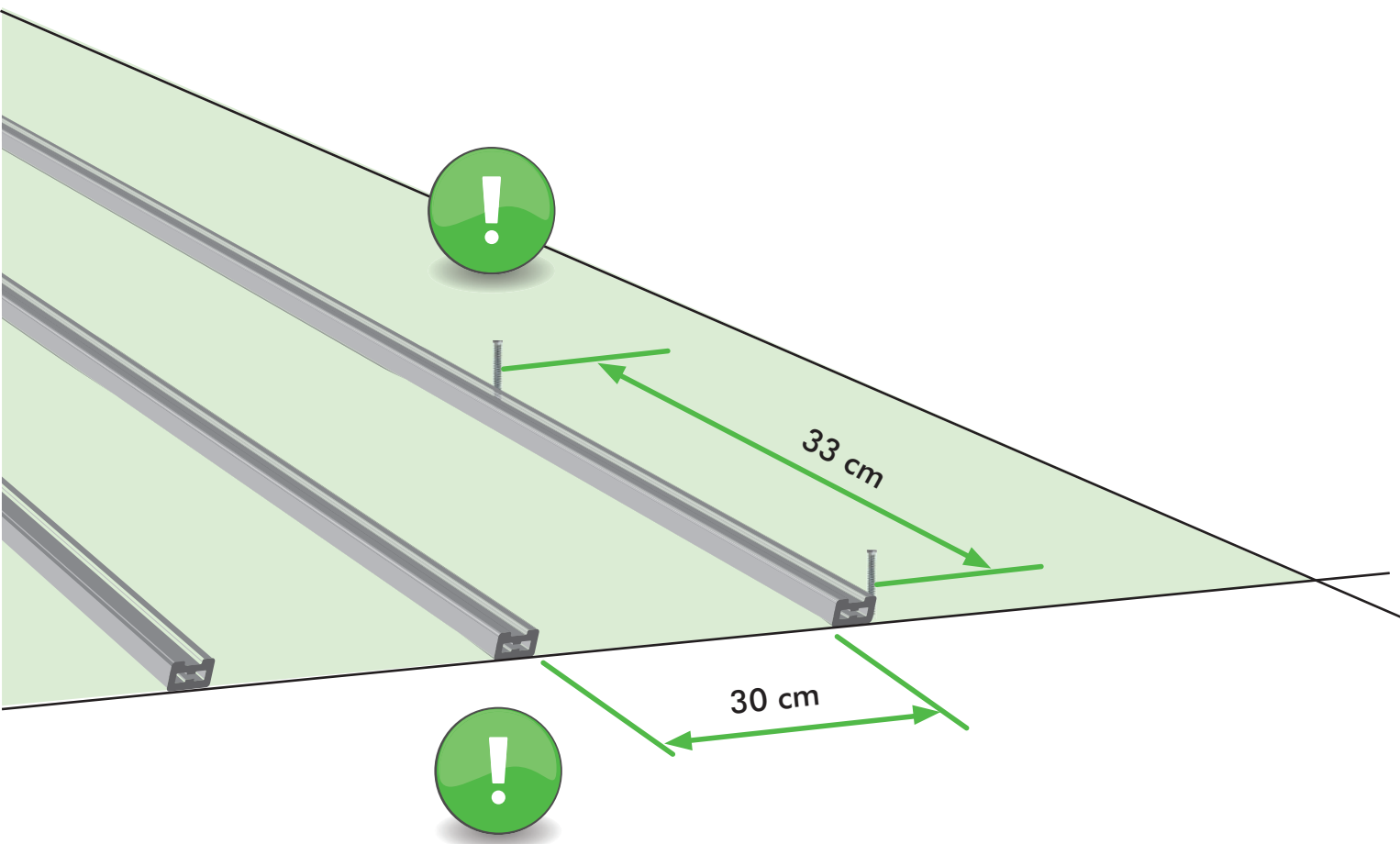
Tăiați fiecare element la dimensiunea necesară.

Șinele de susținere trebuie așezate la o distanță de 30 cm între ele.

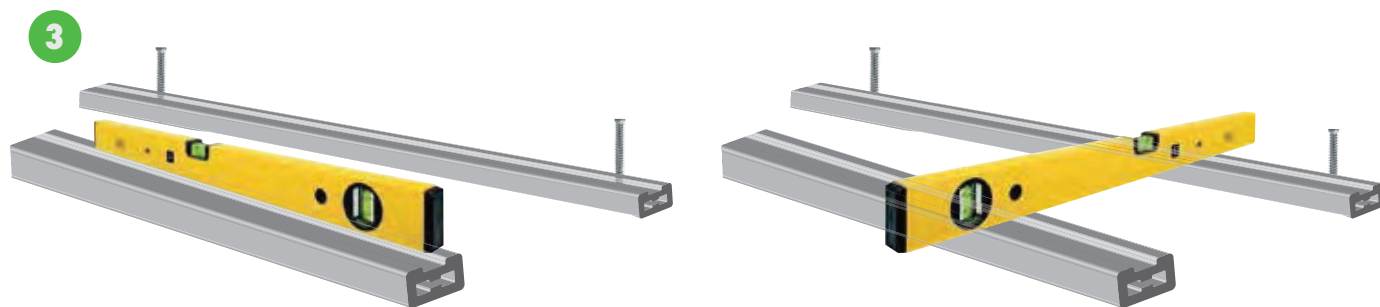
Mai întâi, pentru fixarea șinelor de susținere găuriți acestea și substratul la intervale de 33 cm, apoi fixați-le folosind șuruburi și șurubelnița.



Așezați șinele de susținere laterale, lăsând o distanță de cel puțin 1 cm și în capăt și în lateral, apoi înșurubați.

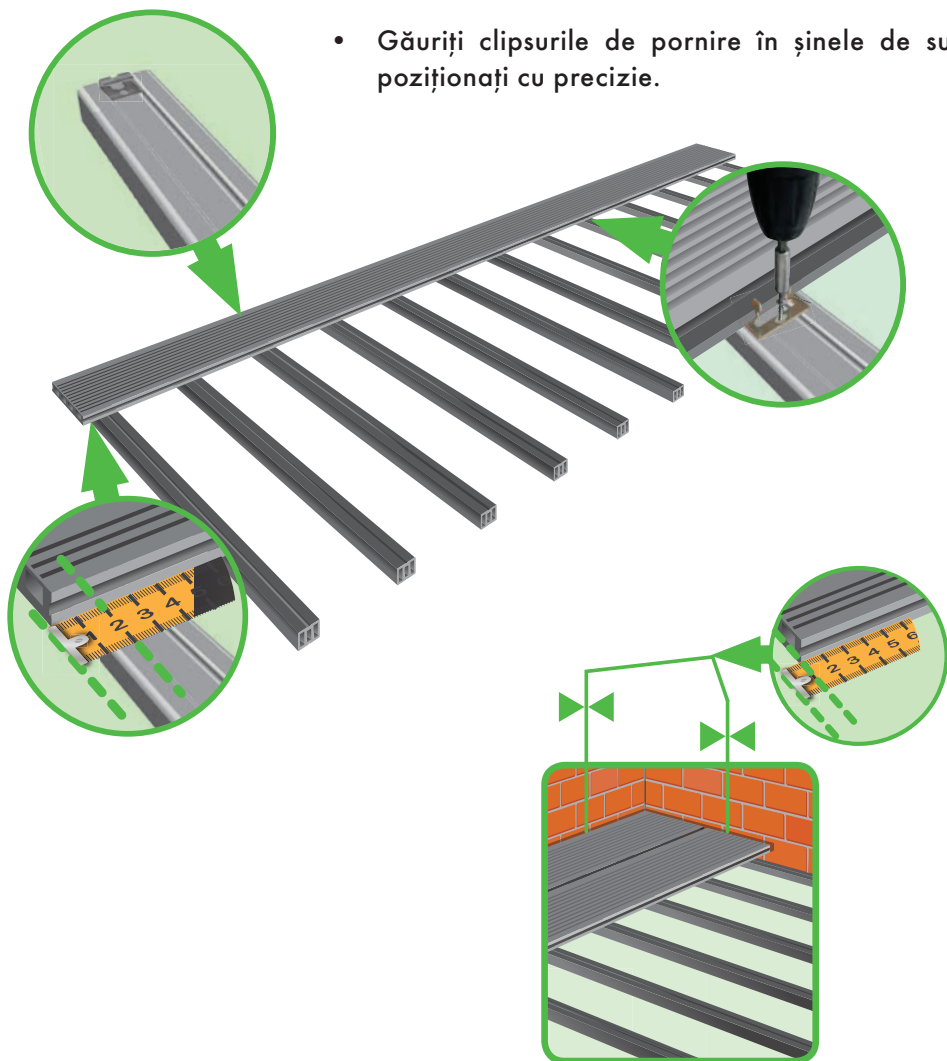


Este foarte important ca șinele de susținere să fie în același nivel orizontal în toate direcțiile, una față de cealaltă. Verificați alinierea în toate direcțiile înainte de a începe montarea plăcilor.



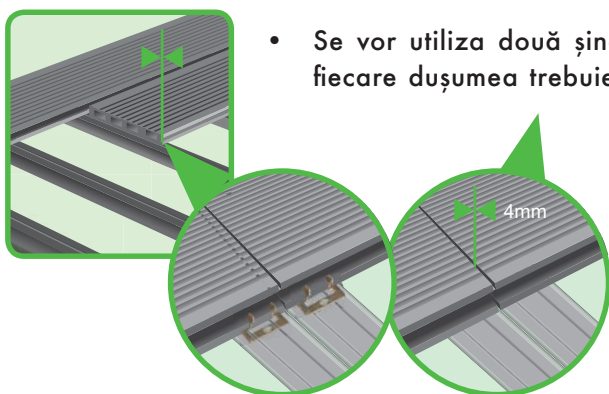
## MONTAJUL DUȘUMELELOR

- Găuriți clipsurile de pornire în șinele de susținere de terasă, având grijă să le poziționați cu precizie.



- Împingeți nutul primului rând de dușumea în clipsul de pornire.
- Este important ca primul rând să fie fixat cu precizie și în mod corespunzător!
- Poziționați clipsurile de fixare și pe partea interioară a rândului de dușumea și înșurubați-le de fiecare șină de susținere.
- Utilizarea unui clips de fixare aplicat corect va crea un spațiu de dilatare de 4 mm între fiecare rând de dușumea.
- La întâlnirea pardoselii cu peretele se va păstra un spațiu de dilatare de 1 cm.

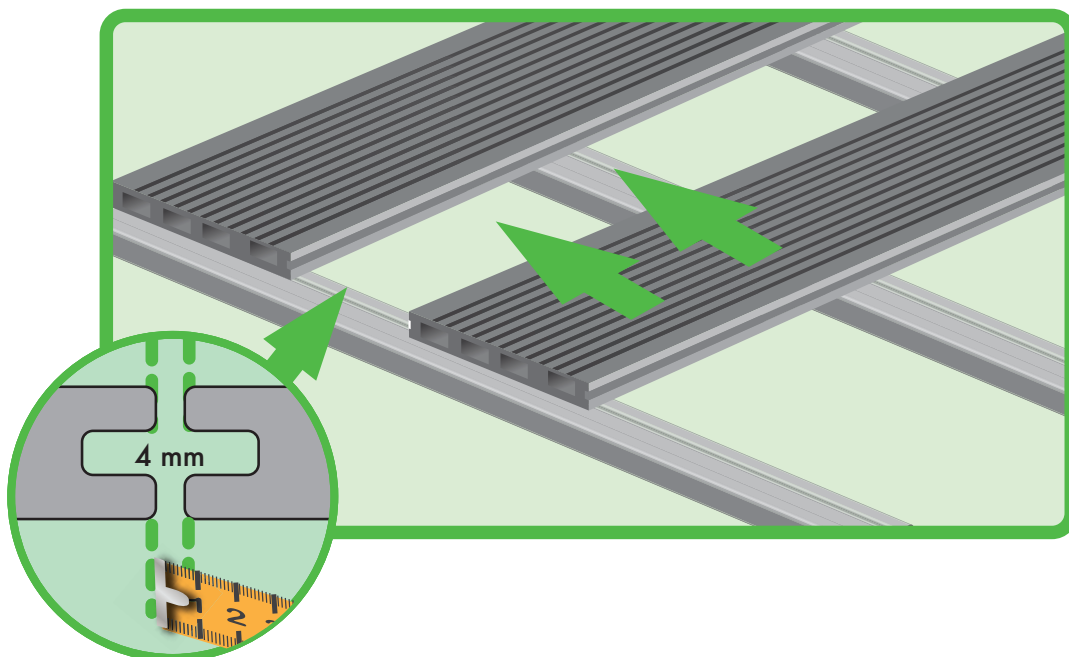
## SPAȚIILE DE DILATARE



- Se vor utiliza două șine de susținere pentru îmbinarea în lungime a dușumelelor, fiecare dușumea trebuie să fie fixată separat de o șină de susținere, menținând un spațiu de 4 mm între ele.
- În cazul pardoselilor Ardeck, este necesar să se asigure spații de dilatare și de contracție termică adecvate între dusumele și pentru întreaga acoperire în direcția tuturor suprafețelor de întâlnire.
- Fiecare dusumea are nevoie de circulația aerului pentru a se usca, a evacua apa și a preveni deformarea. Lăsați spațiu între diferitele pardosiri pentru a îmbunătăți circulația aerului. Folosind elementele de fixare recomandate și respectarea tehnologiei asigură ventilația necesară.

Utilizarea elementelor de fixare recomandate va asigura distanțele de dilatare necesare între rândurile de dușumea.

## FIXAREA CELUI DE AL DOILEA RÂND DE DUȘUMEA ȘI A CELORLALTE RÂNDURI



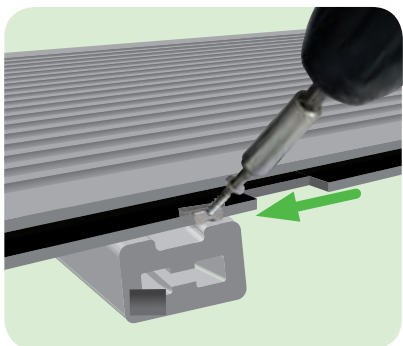
Pur și simplu împingeți al doilea rând de dușumea în clipsurile de fixare cu suficientă forță. Verificați dacă există paralelitate și un spațiu de dilatare de 4 mm.

Dacă este corespunzător, așezați clipsul de fixare pe partea interioară a rândului de dușumea și fixați-l de șinele de susținere.

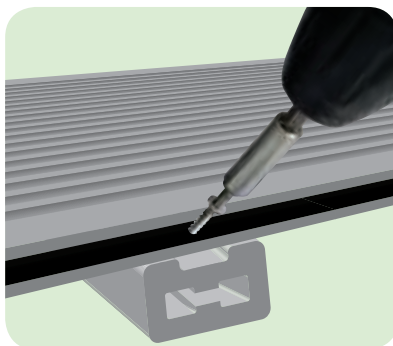
Procedați în același mod pentru celelalte rânduri de dușumele.

## FIXAREA ULTIMULUI RÂND DE DUȘUMEA

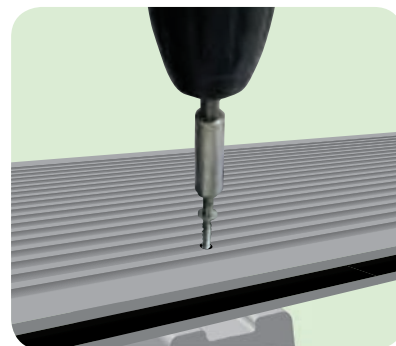
Există trei moduri de fixare a plăcii finale.



1. cu ajutorul unor clipsuri de pornire, dacă există suficient spațiu disponibil

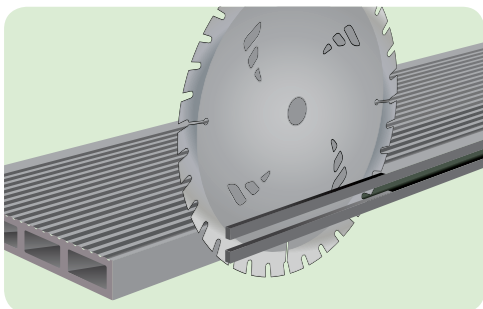


2. cu un șurub de fixare, din lateral, în unghi de 45°.



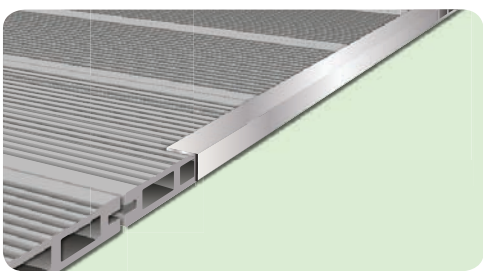
3. cu un șurub, în unghi de 90°, de sus în jos

## FINISAREA SUPRAFEȚELOR LATERALE ȘI A MUCHIILOR



După ce ați terminat de placat, în funcție de natura suprafeței, aveți următoarele opțiuni pentru închiderea muchiilor.

1. realizarea unor laturi netede cu un fierăstrău
2. folosirea unui profil de închidere muchie în culoare asortată



## DETERMINAREA NECESARULUI DE MATERIAL

Se vor calcula următoarele, pe m<sup>2</sup>:

- 7,14 m dușumea
- 3 m șină de susținere
- 21 buc de clipsuri fixare
- clipsuri de pornire în funcție de geometria suprafeței și de tehnologia utilizată
- dibluri fixare șină de susținere 9 buc/m<sup>2</sup>
- șuruburi de fixare 21 buc/m<sup>2</sup> + cantitatea necesară pentru clipsurile de pornire și profilele de închidere muchie
- profile de închidere muchie în funcție de nevoie.

Cantitățile indicate se aplică la suprafață uzuală și în cazuri generale. În funcție de geometria suprafeței și de tehnologia utilizată, pot apărea variații.

## INFORMAȚII IMPORTANTE

Șinele de susținere sunt foarte importante în privința pavajului finit, deoarece formează o tranziție între substrat și dușumele. Asigură o ancorare stabilă, accesibilitate, circulația apei și a aerului. Apa trebuie să treacă prin pardoseală. O circulație adecvată a aerului menține podeaua uscată și în stare bună. De asemenea, șinele de susținere asigură ca suprafața de sub podea să fie accesibilă și curățabilă.

Pe suprafețele pe care se pot acumula cantități semnificative de apă, cum ar fi balcoanele, terasele, șinele de susținere trebuie proiectate astfel încât să asigure scurgerea rapidă a apei ținând seama de direcția de scurgere a acesteia. Trebuie menținută o distanță minimă de 4 mm între elementele podelei și de 1 cm (dar min. 5mm) la întâlnirea cu toți pereții sau alte suprafețe verticale.

Nerespectarea acestor instrucțiuni și recomandări de utilizare va anula orice reclamație privind calitatea. Vă rugăm să urmați instrucțiunile de instalare și să contactați producătorul sau distribuitorul dacă aveți întrebări.

Distribuitor: Diego Kereskedelmi és Szolgáltató Kft. 2372. Dabas Beton út 26.