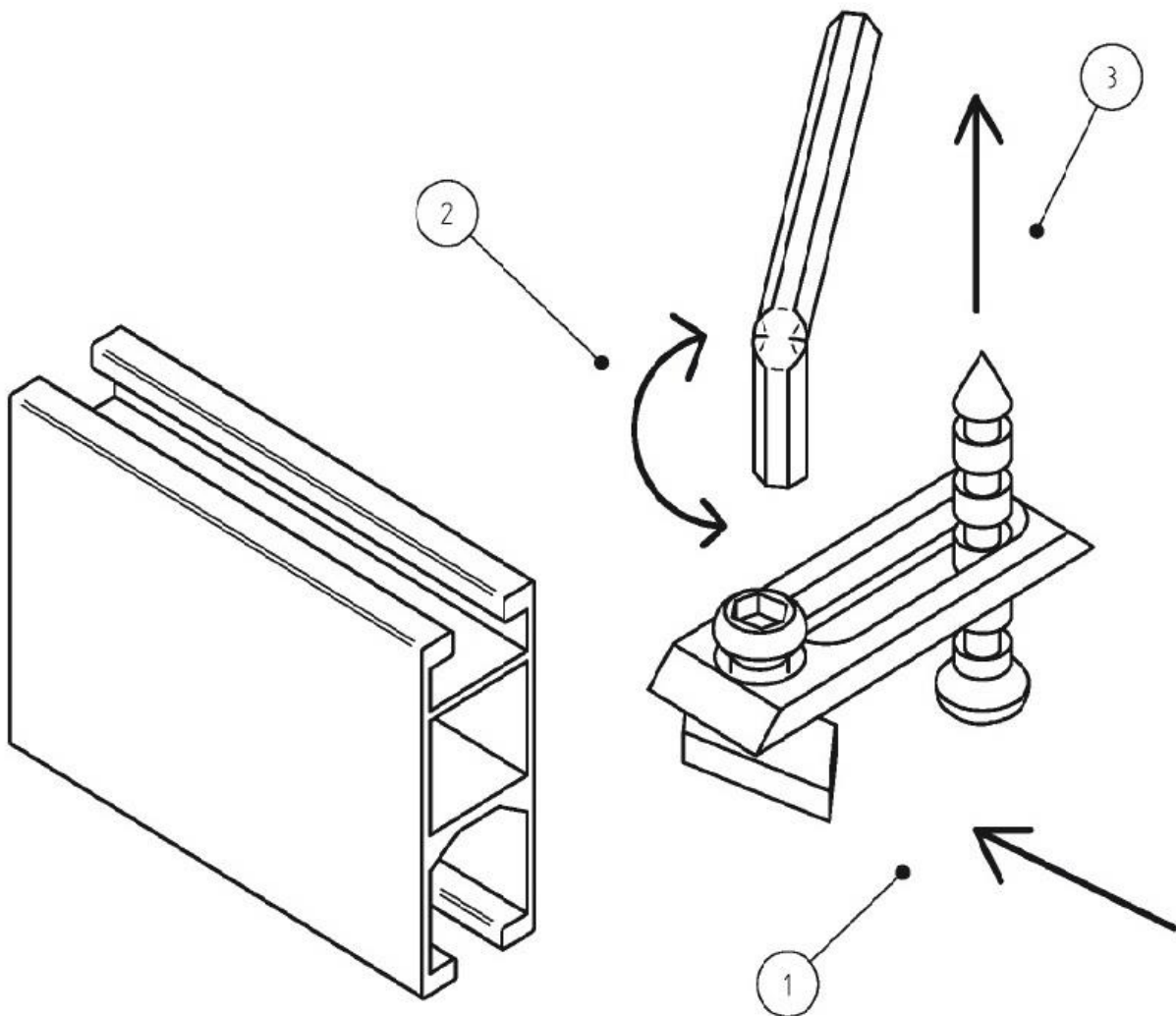


Instrucțiuni montaj galerie Sicilia în tavan



1. Glisați elementul de prindere al profilului pe galerie, pe direcție longitudinală.
2. Când ajunge în locul potrivit, se strânge șurubul, fixând poziția suportului.
3. La final, prindem galeria în perete cu ajutorul suportului.