

GHID PENTRU UTILIZARE ȘI MONTARE PARDOSELI STONE WIDE 34, PRO NATURE (STONE POLYMER CORE)

Acest ghid se aplică în cazul montării și utilizării pardoselilor **STONE WIDE 34, PRO NATURE (STONE POLYMER CORE)** comercializate de către **DIEGO Kereskedelmi KFT.** Pentru ca produsul achiziționat să asigure satisfacția dvs. deplină, vă rugăm să respectați instrucțiunile aferente. Pentru montare și în timpul utilizării folosiți doar accesoriile recomandate de noi (șapă autonivelantă, amorsă, adeziv, plinte). Montarea produsului este simplă, însă presupune cunoștințe tehnice de bază și uneori este recomandat ca pardoseala să fie montată de un specialist în domeniu. Dacă întâmpinați dificultăți, vă rugăm să cereți întotdeauna sfaturi de la un specialist sau să contactați oricare magazin **DIEGO** pentru ajutor.

ÎNAINTE DE UTILIZARE- și în timpul utilizării, vă rugăm să verificați suprafața, îmbinările și reversul cantității totale de produs ce urmează a fi montat. Nu utilizați produsele cu defecte vizibile (cu defecte estetice/calitative – ex: defect din fabricație, diferență de nuanță, deteriorări pe suprafață, defect al sistemului de click), întrucât după tăierea la dimensiune și montare nu avem posibilitatea de a accepta reclamații privind defectele vizibile!

Variațiile și repetiția texturilor, lunurile și nodurile din lemn, lunurile și nodurile din lemn albite nu sunt considerate defecte, ci parte din model.

Montarea dușumelelor reprezintă de asemenea acceptarea aspectului acestora, astfel încât după montarea dușumelelor nu avem posibilitatea de a accepta reclamații privind aspectul estetic al acestora enumerate mai sus. În cadrul aceluiași spațiu se pot utiliza doar produse din același lot de fabricație. Numărul lotului de fabricație poate fi găsit pe ambalajul produsului. Păstrați partea din ambalaj care conține numărul lotului de fabricație pentru o eventuală identificare ulterioară a produsului.

ÎNAINTE DE ACHIZIȚIE- în plus față de aspectele estetice, bineînțeles- este recomandat să se reconsidere, la ce grad de uzură va fi expus produsul, pentru că de acesta depinde calitatea produsului de care veți avea nevoie. Personalul calificat din magazinele noastre vă va ajuta în alegerea produsul potrivit.

RECOMANDARE

Înainte de achiziția produselor de pardosire trebuie măsurată cantitatea de material necesar și verificat spațiul din punctul de vedere al schiței încăperii. Verificați dacă pereții sunt în unghi drept, dacă există stâlpi sau alte corpuri proeminente din planul peretelui. Este important să se ia în considerare la montarea pardoselii numărul de uși și al altor treceri, cât și dacă trebuie luați în considerare alți factori precum: scări, praguri, diferențe de nivel, conexiuni cu alte incinte, încălzire în pardoseală. În baza acestora, luând în calcul și eventualele pierderi, se va putea calcula cantitatea necesară de pardoseală, precum și necesarul de accesorii (profile, plinte, stb).

Ca Furnizor garantăm calitatea excelentă și constantă a produselor noastre, dar în niciun caz nu putem avea impact asupra depozitării produselor după cumpărare, respectiv asupra procesului de montare sau întreținere. Nu avem posibilitatea de a accepta reclamații provenite din stocarea sau utilizarea lor necorespunzătoare, montarea lor defectuoasă -cum ar fi deteriorarea mecanică (mișcarea mobilei, zgâriere, lovire, tăiere, etc.) În cadrul procesului de gestiune reclamații există posibilitatea de a repara sau a schimba produsul defect. Toate celelalte costuri suplimentare sunt suportate de către Cumpărător.

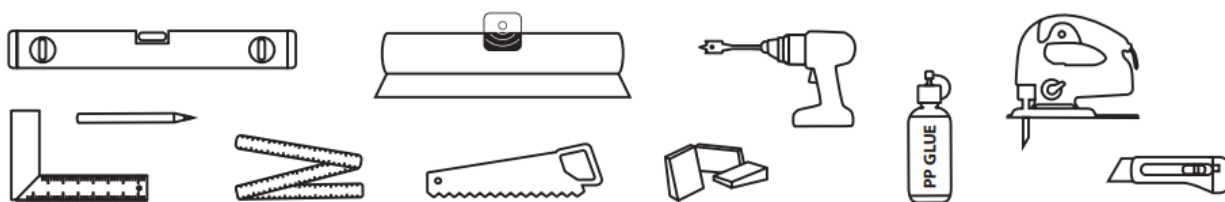
TRANSPORT ȘI DEPOZITARE

Pardoseala se transportă în poziție orizontală pe o suprafață uniformă, în autoutilitare închise sau cu orice alt mijloc de transport prin care se poate evita expunerea la umiditate și umezeală.

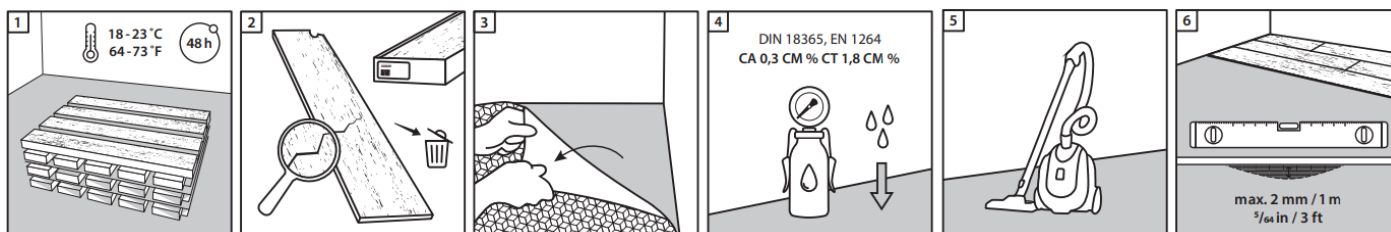
Înainte de instalare, cu cel puțin 2 zile (48 de ore) produsul se va depozita în încăperea în care urmează să fie instalat. (Temperatura aerului: 18-23°C, la o umiditate relativă de 40-60%).

MONTAREA PARDOSELII

Ustensile necesare pentru montare: ferăstrău, metru, linar, dispozitiv de tăiat în unghi, pistol pentru tuburi de silicon, bonfaier, creion, cutter, kit montare.



Tipul substratului poate fi substrat rigid, pe bază de minerale, solid (beton, șapă, șapă de ipsos, asfalt), podea din lemn. Substratul trebuie să fie: nivelat (se verifică denivelarea cu riglă și cu tijă de măsurare), stabil, neted, perfect curat și uscat, fără fișuri.



Neuniformitatea substratului nu poate fi mai mare de 2 mm pe o suprafață de 100cm lungime. Pe suprafețe neuniforme trebuie aplicat agent de nivelare pentru podele, se va nivela suprafața.

Înainte de montare în subteran sau la parter cu beci dedesupt asigurați-vă că acestea sunt izolate (ex.: întrebați proiectantul sau constructorul)!

Cerințe privind conținutul de umiditate al substratului pregătit:

Șapă pe bază de ciment fără încălzire în pardoseală $\leq 2.0\text{CM}\%$
Șapă pe bază de ipsos fără încălzire în pardoseală $\leq 0.5\text{CM}\%$

Podeaua este o așa-numită podea flotantă, care nu trebuie să fie fixată prin cuie, înșurubată, lipită sau fixată în niciun alt mod. Așezarea pe podea a obiectelor foarte grele, a mobilierului și a echipamentelor poate duce la un efect similar de fixare.

Este interzis montajul pardoselii sub mobilier încorporat, în special sub corpurile de mobilă de bucătărie, deoarece acestea pun sarcini asimetrice pe bază și creează o presiune extremă la picioarele lor spre podea, ceea ce poate provoca tensiuni.

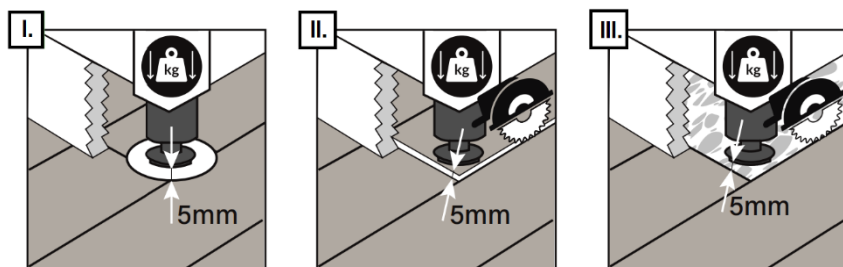
În cazul în care ați planificat mobilier greu (cum ar fi: mobila de bucătărie, insula de bucătărie, dressinguri sau alte obiecte fixate pe perete) în spațiul respectiv, este necesar să se lase 5 mm de dilatare în jurul obiectelor.

Vă recomandăm următoarele modalități de a le încorpora:

I. Tăiați o gaură pe ambele părți ale dușumelei "pentru picioarele" mobilierului, cu 5 mm mai mare decât piciorul, lăsând astfel spațiu de dilatare.

II. cu ajutorul unui fierăstrău, tăiați spațiu de dilatare de 5 mm lățime în jurul piesei de mobilier.

III. Finisați pardosirea la distanța corespunzătoare (5 mm pe fiecare parte a piciorului de mobilier) în fața corpului de mobilier.



Totodată, trebuie luat în considerare inclusiv orientarea și condițiile de temperatură ale încăperii. Diferențele de temperatură din fața geamurilor sau la trecerile dintre porțiunile cu și fără încălzire în pardoseală pot genera tensiune pe suprafața parchetului, ce duce la formarea unor rosturi între plăci.

Producătorul și distribuitorul pardoselii nu pot fi răspunzători pentru pagubele rezultate din nerespectarea acestor cerințe!

Suporturi necesare în funcție de tipul substratului:

		STONE WIDE 34, PRO NATURE
Încăperi fără umiditate	Substrat pe bază de minerale, (beton nou, șapă, șapă de ipsos)	Folie anticondens, sau suport Composite Smart, sau Rocko underlay
	Podea din lemn	Nu este necesară utilizarea unui suport. Este interzisă folosirea foliei anticondens!
Încăperi expuse la umiditate ridicată	Băi rezidențiale	Podeaua se va lipi de substrat.

Suportul SPC (Composite Smart, Rocko underlay) aplicabil pentru pardoselile SPC cu click este un produs special, al cărui parametri tehnici și construcție diferă semnificativ față de suporturile folosite în general pentru parchet laminat sau LVT-uri!

Utilizarea suporturilor de parchet laminat sau de LVT este strict interzisă pentru pardoseli de tip SPC!!!

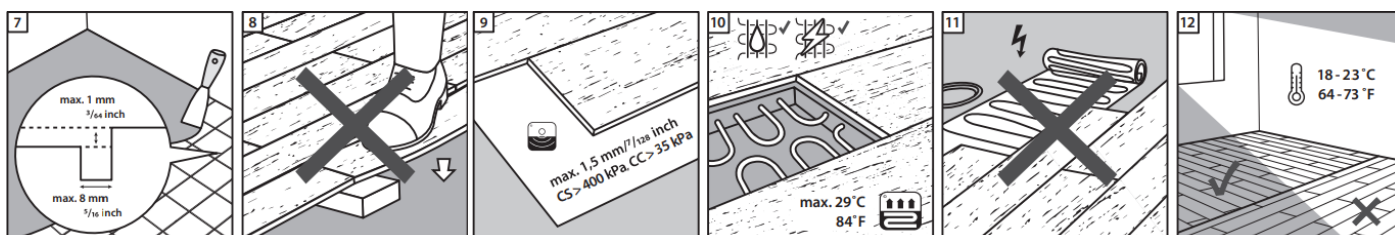
Suportul trebuie așezat într-o direcție perpendiculară pe direcția de așezare a pardoselii.

Mochetele se vor elimina în totalitate de pe substrat, nu sunt potrivite a le folosi ca și suport pentru pardoseală! Nu este un substrat solid corespunzător, nu este igienic, provoacă formarea mușchiului și a bacteriilor.

Podeaua veche din lemn- dacă este uscat, portant și nu este putred- nu este necesară îndepărtarea sa, se vor fixa eventualele părți mobile. Este interzisă utilizarea foliei anticondens! Noile plăci de pardoseală se vor monta pe vechea pardoseală, perpendicular, rotindu-le în unghi de 90°, iar dacă se consideră necesar se va construi pe toată suprafața și dușumea oarbă.

Pardoselile SPC Stone Wide 34, Pro Nature (Stone Polymer Core) sunt potrivite pentru utilizarea în băi rezidențiale, băi de serviciu, bucătării.

Nu se recomandă utilizarea produsului în încăperi cum ar fi cabine de duș, saune, băi cu trafic intens). Vă rugăm să urmați cu strictețe instrucțiunile de montare.



Utilizarea unui sistem de încălzire prin pardoseală (apă caldă/electric) este posibilă numai dacă sistemul este instalat și exploatat în mod corespunzător. Instalarea sistemului de încălzire prin pardoseală trebuie realizată numai de companii specializate, și se va respecta protocolul necesar de încălzire și răcire sistem. Încălzirea în pardoseală trebuie să funcționeze pe întreaga suprafață a camerei, nu este permisă încălzirea parțială. Pardoseala nu poate intra în contact direct cu sistemul de încălzire! Temperatura substratului ce intră în contact direct cu partea inferioară a pardoselii nu trebuie să depășească 29° C!

În cazul în care aceste condiții nu sunt îndeplinite, nu avem posibilitatea de a accepta reclamații.

Încălzirea în pardoseală trebuie oprită cu 48 de ore înaintea începerii montajului, iar pe timpul lucrărilor de pardosire se va folosi o modalitate alternativă pentru încălzirea încăperii. După finalizarea montajului, temperatura sistemului de încălzire prin pardoseală se va mări treptat (+5°C/zi) până la atingerea temperaturii finale dorite. Acest lucru este important și în toate anotimpurile de încălzire. De asemenea încălzirea trebuie oprită treptat, cu câte 5 ° C.

Specialistul montator trebuie să verifice și să analizeze conținutul de umiditate al substratului înainte de a începe lucrările de montare.

Este extrem de important să vă asigurați că nu există umiditate, condens. Șapa autonivelantă pe beton ușor sau pe izolație sau șapele realizate direct pe sol, trebuie izolate cu o barieră de vapori pentru a preveni pătrunderea umidității.

Cerințe privind conținutul de umiditate al substratului pregătit, în cazul încălzirii prin pardoseală:

Șapă pe bază de ciment cu încălzire în pardoseală < 1.8CM%

Șapă pe bază de ipsos cu încălzire în pardoseală < 0.3CM%

Calitatea foliei anticondens trebuie să fie cea specificată în standardul EN 12086 (SD>75m). Folia trebuie așezată cu o suprapunere de cel puțin 5 cm. Suprapunerile trebuie să fie sigilate cu bandă adezivă hidrofugă. Cerințele de calitate ale benzii sunt aceleași cu cerințele de calitate ale foliei anticondens și trebuie să asigure aderența constantă.

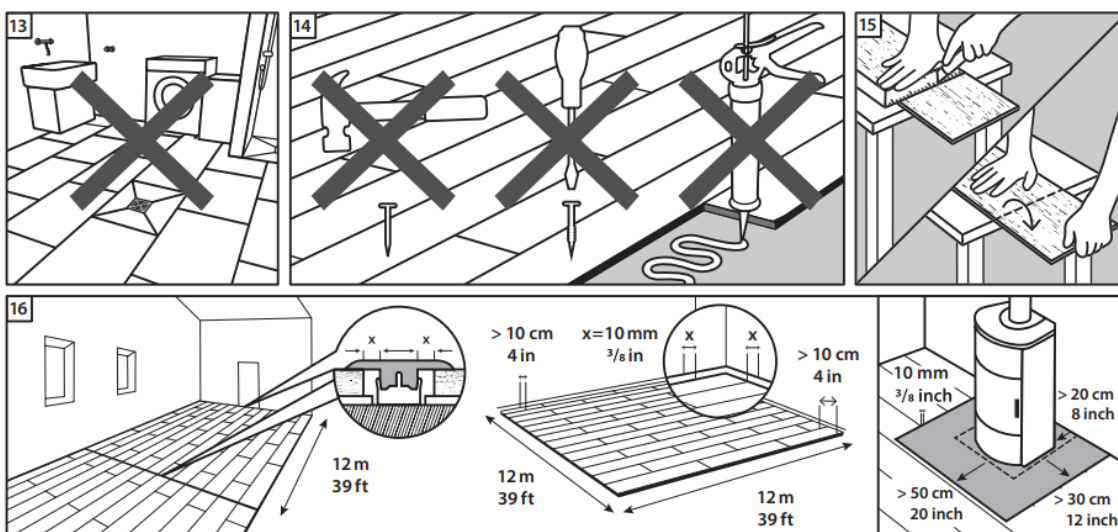
La marginea suprafeței de pardosire se va lăsa surplus de folie anticondens, apoi se va elimina prin tăire la înălțimea profilului de închidere.

Rosturile se vor sigila cu silicon de-a lungul soclului. Acordați o atenție deosebită, întrucât umiditatea poate pătrunde în rosturile nesigilate/neizolate, lucru ce poate declanșa apariția mușgaiului.

În cazul montării podelei flotante, rezistența termică a întregii pardosiri (suport + podea) nu trebuie să depășească 0,15 m² * k / W în conformitate cu DIN EN 14041.

Dacă în timpul montării sunt utilizate materiale de izolare care nu fac parte din produsele auxiliare oficiale, rezistența termică, conformă cu reglementările, nu este deloc garantată.

Dacă pardoseala este combinată deja cu suport, nu trebuie utilizat un suport suplimentar.



Înainte de începerea montării plăcile se vor selecta după modelul și nuanța dorită (dacă este necesar). După deschiderea cutiilor se va începe imediat montarea plăcilor.

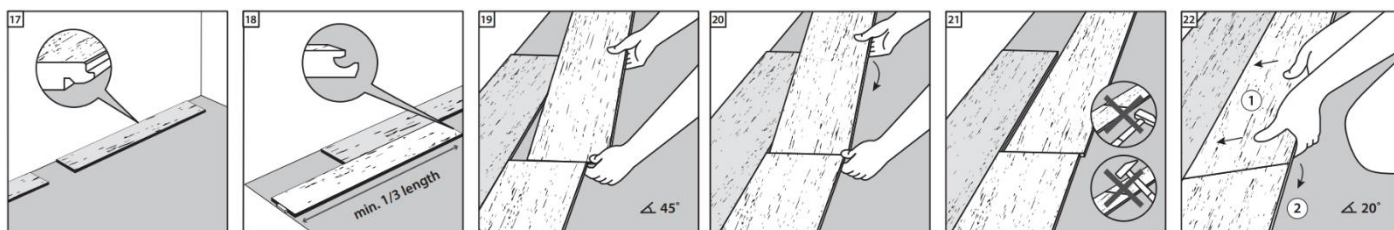
Recomandăm să așezați panourile în direcția sursei de lumină și a lungimii camerei.

Înainte de a începe pardosirea, luați în considerare planul camerei, desemnați centrul estetic, planificați simetria pardoselii și asigurați-vă că modelele speciale se potrivesc perfect. Dacă lățimea primului rând de panel este mai mică de 8 cm, va trebui să redistribuiți distanța astfel încât lățimea primului și ultimului panel să aibă aceeași lățime. (să fie simetrică).

Începeți montarea întotdeauna din colțul stâng al încăperii. Așezați panelul primului rând, astfel încât federul să fie către perete, cu asigurarea rostului de dilatare necesar de 10 mm.

Asigurați rosturile de dilatare necesare de 10 mm și în cazul conductelor de căldură, stâlpi, opritori ușă etc.

Îmbinați al doilea panel (pe latura scurtă), așezați înclinat în unghi de 10° în primul panel, apoi lăsați în jos panelul și loviți ușor cu o bucată intermediară, îmbinați plăcile pe latura scurtă până acesta se întinde uniform pe suprafață. Verificați, dacă după îmbinare laturile lungi sunt corespunzătoare.

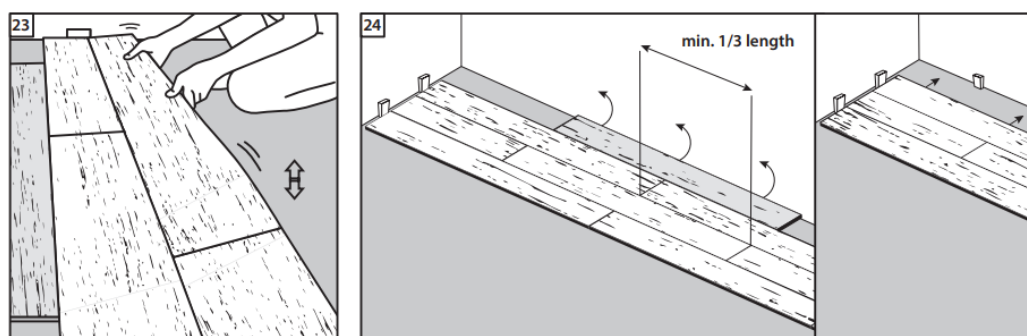


Asigurați-vă că panourile sunt întotdeauna în aceeași linie, ceea ce este necesar pentru ca panelurile să se conecteze corespunzător pe partea longitudinală, fără rosturi atunci când așezați al doilea rând. Continuați montarea primul rând în consecință.

Așezați ultimul panel al primului rând deasupra rândului existent și apoi rotiți-l 180°, cu decorul în sus, marcați lungimea corespunzătoare în direcția peretelui (ținând cont de rostul de dilatare necesar), apoi tăiați-l. Procedați la fel pentru ultimul panel din fiecare rând. Bucata de panel tăiată va fi primul panel al rândului următor (trebuie să aibă o lungime de cel puțin 40 cm!)

Trebuie să vă asigurați că panelurile au o suprapunere de cel puțin 40 cm pe laturile scurte, pentru a asigura o îmbinare stabilă, iar acestea trebuie să fie poziționate prin împingere. Rândurile noi vor fi începute cu restul rândului precedent (min. 40 cm lungime).

Începeți al doilea rând cu jumătăți de panel sau cu un panel rămas (lungime > 40cm).

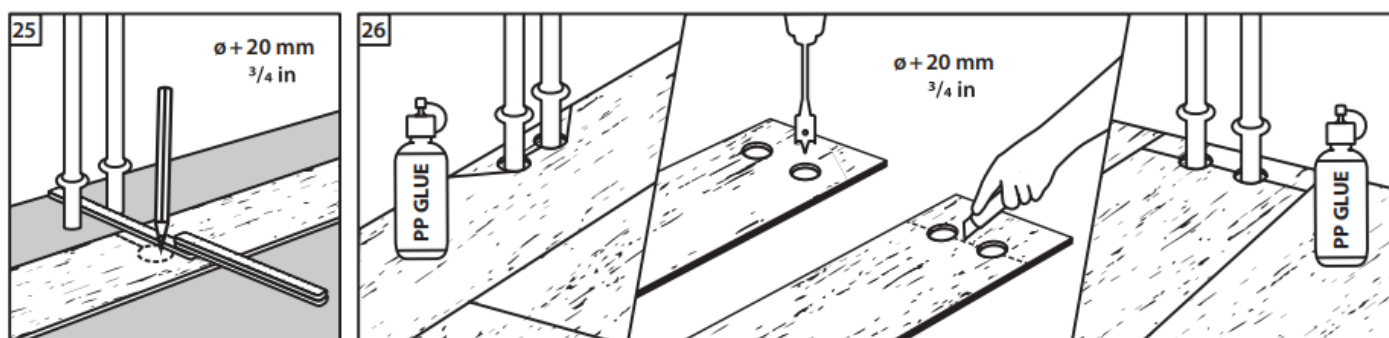


Continuați montarea panourilor unul câte unul. Prima dată partea lungă trebuie să fie fixată în panelul anterior (cu o mică distanță pe partea scurtă- urmăriți pașii din imagine), apoi partea scurtă poate fi conectat perfect, și loviți ușor cu o bucată intermediară și lăsați în jos panelul. Se va asigura o suprapunere de cel puțin 40 de cm, rând cu rând.

Asigurați-vă că panelurile sunt conectate perfect pe partea scurtă și cea lungă.

Se recomandă utilizarea rosturilor de dilatare (min. 10 mm) pe suprafețe mai lungi sau mai late de 12 metri, precum și în încăperi cu multe colțuri, în încăperi cu temperaturi variabile. Acest lucru asigură modificarea dimensiunii,

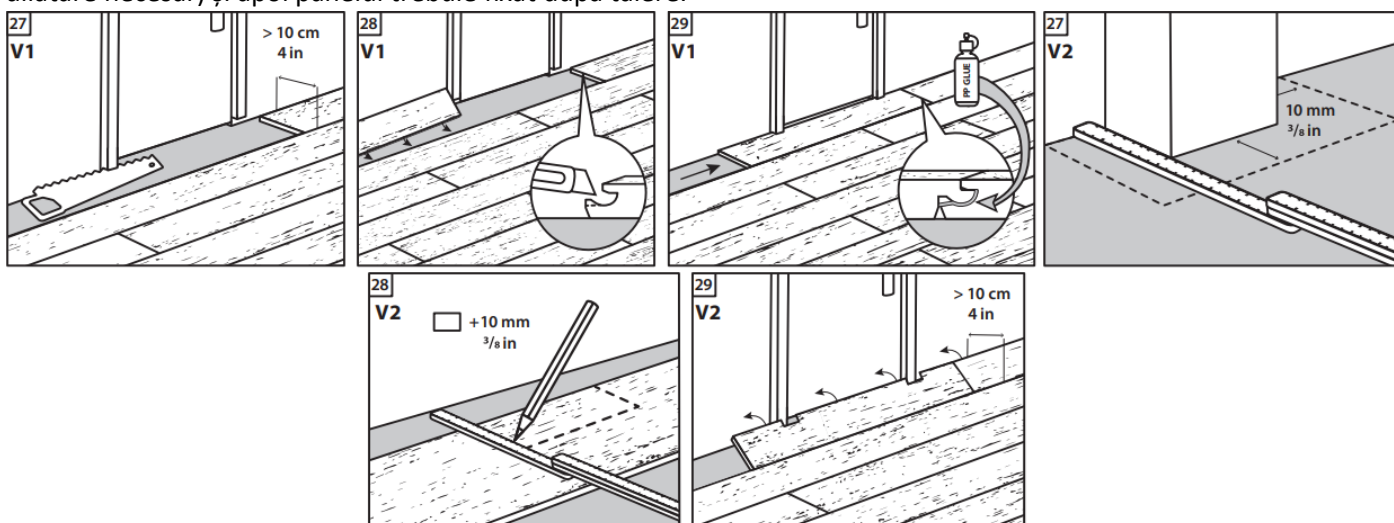
expansiunea și contracția podelei. Încăperile despărțite prin elemente verticale (stâlpi, pereți, tocuri de uși etc.) pardosirea trebuie întreruptă folosind rosturi de dilatare de cel puțin 10 mm. Rosturile de dilatare sunt importante și la pardosirea încăperilor învecinate, la rama ușilor se va întrerupe montarea. Rosturile de dilatare pot fi acoperite cu profile adecvate. Este interzisă umplerea golurilor cu fire, cabluri sau alte materiale. Vă rugăm să respectați cerințele din ATV DIN 18365.



Atunci când ajungem la conductele de încălzire, în prima fază se va marca locul acestora apoi se va găuri sau se vor tăia. Gaura formată trebuie să aibă un diametru cu 20 mm mai mare decât conducta în sine. După tăiere, bucățile de panel trebuie fixate cu adeziv. Pentru a acoperi golurile din jurul conductelor se vor utiliza rozete.

În cazul tocurilor de ușă din lemn, așezați un panel cu decorul orientat în jos, marcați grosimea și tăiați partea de jos a tocului cu un ferăstrău manual. Glisați panelul sub tocul ușii. Distanța necesară pentru dilatare față de perete trebuie menținută.

Tocul ușilor metalice trebuie pardosite jur împrejur, se vor desena părțile care trebuie decupate (păstrând rostul de dilatare necesar) și apoi panelul trebuie fixat după tăiere.



Când ajungeți la ultimul rând, panelul se va așeza direct pe penultimul rând de panouri, apoi, cu ajutorul unui panel auxiliar, se va marca partea care trebuie tăiată, păstrând rostul de dilatare către perete. Tăiați panelul la lungimea necesară în direcția longitudinală.

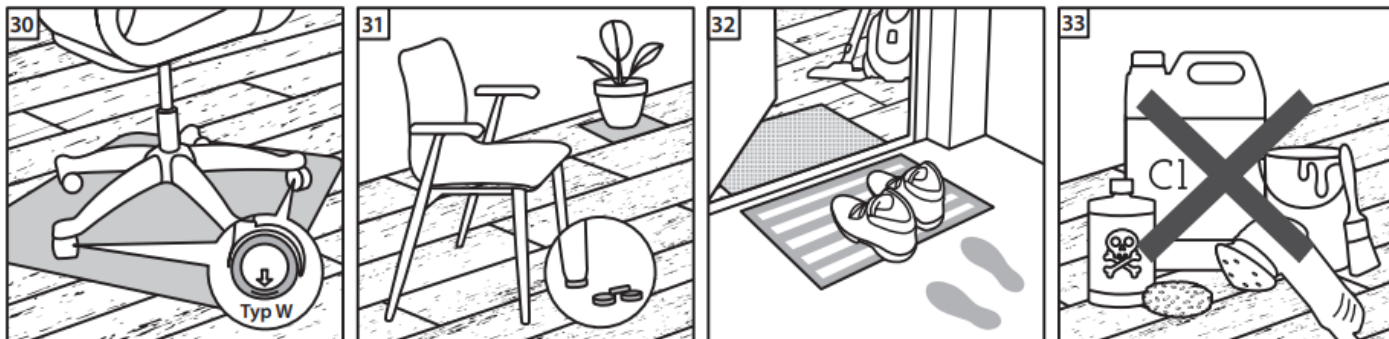
Montați panelul la loc, fixați laturile scurte cu adeziv, dacă este necesar. Instalați plintele și profilele de pardosire. Pardoseala poate fi folosită imediat. În cazul încălzirii prin pardoseală, se pot utiliza doar profilele autoadezive.

CURĂȚAREA ȘI ÎNTREȚINEREA

Îndepărtați murdăria de pe suprafața podelei prin măturare, sau prin aspirare cu aspirator potrivit pentru podelele dure. Folosiți produsele de curățare și îngrijire pentru pardoseală din vinyl DIEGO. Nu folosiți multă apă la curățare, mopul trebuie să fie doar umed. Nu folosiți aparat de curățat cu aburi!

Nu este permisă lustruirea, șlefuirea sau zgârierea suprafeței, de asemenea nu utilizarea produse care conțin ulei și ceară, nu sunt adecvate pentru curățarea suprafeței.

Îndepărtați lichidul scurs pe podea cât mai curând posibil, evitând riscul unei accidentări. Acordați o atenție deosebită ghivecilor de flori, vazelor etc., așezate pe suprafața podelei. Folosiți suporturi impermeabile pentru acestea. Vopseaua, lipiciul, uleiul, lacurile de unghii și alte murdării extrem de aderente pot fi îndepărtate cu acetona sau alte substanțe de curățat pe bază de alcool. Nu aplicați substanțe de etanșare suplimentare pe suprafața podelei. Evitați schimbările climatice de amplasare și bruște.

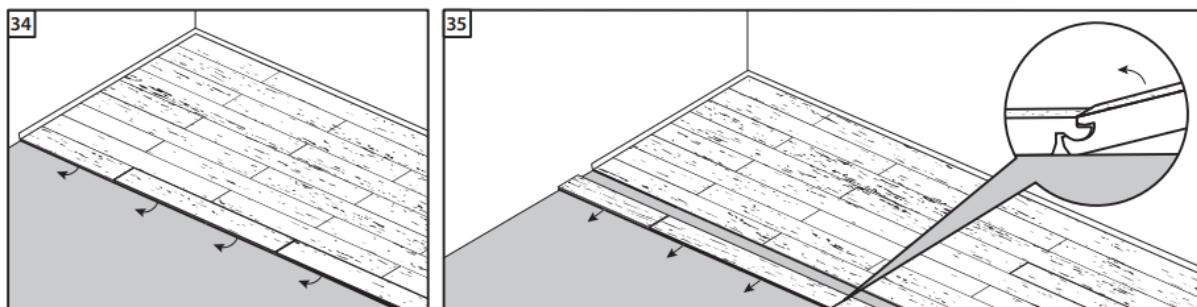


ATENȚIE!

Protejați podeaua de zgârieturi și deteriorări ale suprafeței. La intrare folosiți preș de intrare, în caz de uz public trebuie prevăzută o zonă de curățare de cel puțin 4 metri lungime.

Pe picioarele scaunelor din lemn, metal sau plastic se vor aplica protecții din pâslă. Doar scaunele ergonomice cu roți moi (DIN 12529) pot fi utilizate pe podea sau se va folosi un suport protector adecvat pentru trafic intens.

Urmând aceste instrucțiuni, veți putea proteja podeaua în vederea utilizării pe termen cât mai îndelungat.



Există posibilitatea să înlocuiți și să asamblați paneele după așezare, ridicând și înclinând primul rând pe partea lungă, cu scopul de a-l deconecta din rândul anterior. Partea scurtă poate fi apoi deconectată prin ridicarea sau înclinarea paneeleului. Vă rugăm să fiți foarte atenți în timpul acestei operațiuni pentru a evita posibilele deteriorări ale sistemului de clic.

01.11.2023