



INSTRUCTIUNI MONTARE PARDOSEALA

WOODRIC CLICK ACOUSTIC, WOODRIC CLICK EIR ACOUSTIC

ATENȚIE!

Pentru a elimina variațiile de culoare, se recomandă utilizarea panourilor dintr-o singură lot de producție în cadrul unei anumite instalări. Înainte de instalare, este absolut necesar să verificați lotul de producție, a cărui număr poate fi găsit pe ambalaje.

ATENȚIE!

Înainte de montare, panourile trebuie să fie inspectate cu atenție pentru defecte materiale, în special defecte pe suprafața decorativă, daune cum ar fi variații de culoare sau imperfecțiuni ale suprafeței, sau deteriorări mecanice ale îmbinărilor.

Variațiile și repetițiile structurilor, modelelor și elementelor de decor sunt parte integrantă a designului și nu constituie defecte ale produsului. Prin montarea panourilor, se consideră că caracteristicile exterioare ale produsului sunt acceptate, și niciun defect și/sau variație de culoare, precum și elementele de design enumerate mai sus, nu pot servi drept temei pentru reclamații ulterioare legate de produs.

Se recomandă să se sorteze panourile înainte de montare în funcție de design și nuanță, iar apoi să fie montate alternativ pentru a crea o imagine uniformă a diversității panourilor în încăpere. Panourile trebuie întotdeauna montate perpendicular pe sursa principală de lumină pentru a obține cel mai bun impact vizual.

Ambalajul deschis trebuie utilizat imediat (vezi -> PREGĂTIRE, Secțiunea 11).

INSTALARE



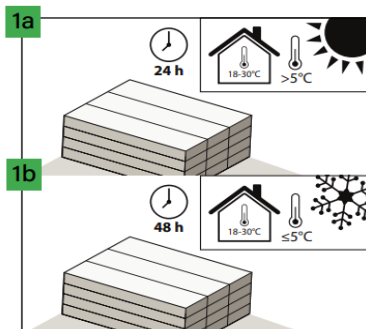
PREGATIREA:



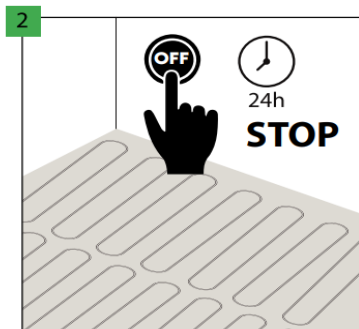
Temperatura: 18-30°C



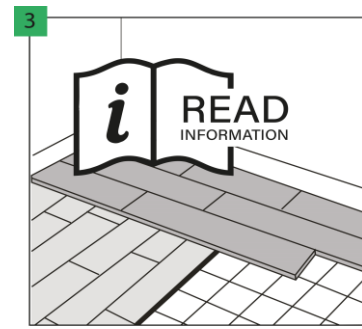
Umiditate: 40-65%



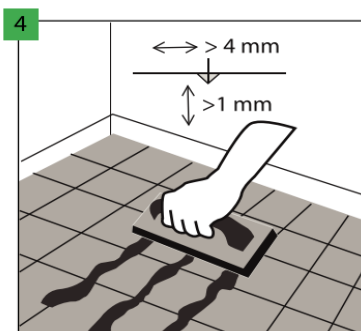
Dacă temperatura este mai mare de 5°C în timpul transportului, este necesar să acclimatizați produsul timp de cel puțin 24 de ore la locul de instalare, la o temperatură cuprinsă între 18 și 30°C. În cazul în care temperatura scade sub 5°C în timpul transportului, este necesar să creșteți perioada de acclimatizare la 48 de ore, la o temperatură cuprinsă între 18 și 30°C.



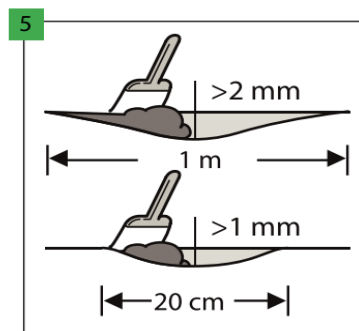
Închideți încălzirea în podea cu 24 de ore înainte de instalare în încăperile unde se va monta pardoseala.



Înainte de instalare, vă rugăm să citiți cu atenție și să aplicați instrucțiunile de montare descrise în ghidul de instalare.



Dacă montați panourile pe o suprafață de ceramică, este necesar să umpleți rosturile mai late de 4 mm și adânci de 1 mm cu un material rezistent, cum ar fi adeziv pentru gresie sau mortar epoxidic.



Asigurați-vă că suprafața este complet plană. Ridicăturile de pe podea mai mari de 1 mm și lungi de 20 cm sau mai mari de 2 mm pe o lungime de 1 m trebuie să fie nivelate. Verificați dacă este necesară utilizarea unui grund sau a unui material de etanșare. Pentru pregătirea perfectă a suprafeței, trebuie să distribuiți mortarul sau compusul autonivelant pe întreaga suprafață.

INSTALARE



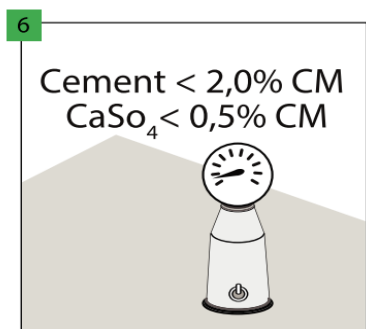
PREGATIREA:



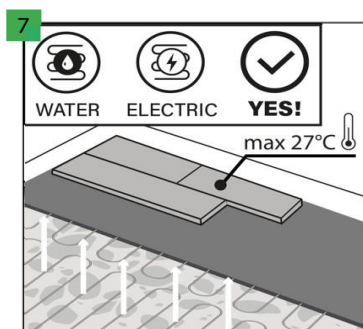
Temperatura: 18-30°C



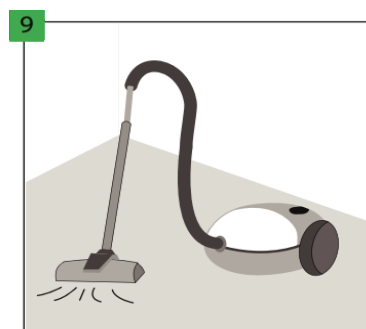
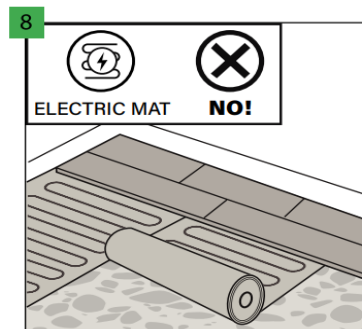
Umiditate: 40-65%



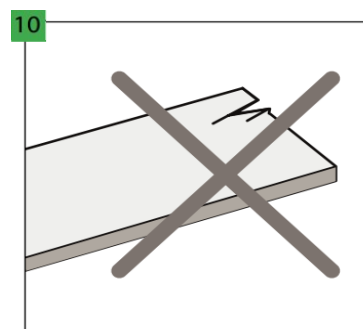
Pentru mortarul de ciment, umiditatea podelei nu trebuie să depășească 2%, iar pentru mortarul de anhidrit trebuie să fie mai mică de 0,5%. În cazul instalării cu încălzire în pardoseală, aceste valori trebuie să fie de 1,8% și, respectiv, 0,3%.



Pardoseala poate fi instalată și în cazul unei încălziri prin pardoseală, cu condiția ca temperatura maximă a suprafeței de bază a podelei să nu depășească 27°C. Încălzirea în podea trebuie oprită cu o zi înainte de instalare, iar după plasarea panourilor, trebuie să așteptați încă o zi înainte de a reporni treptat încălzirea în podea (cu o creștere zilnică a temperaturii cu 5°C). Podelele pot fi montate și pe încălzirea în pardoseală cu apă sau electrică (înglobată în pardoseală), care să garanteze parametrii de temperatură menționați anterior. Nu este recomandată montarea directă pe folie de încălzire electrică.



Asigurați-vă că suprafața este uscată, plană, stabilă, lipsită de grăsimi și substanțe chimice. Ridicile neregulate trebuie îndepărtate prin rașchetare și curățare. Înainte de instalare, este necesară măturarea și aspirarea atentă a solului pentru înlăturarea impurităților. Reparațiile sunt necesare pentru îndepărtarea imperfecțiunilor majore și a fisurilor în suport.



Înainte și în timpul instalării, manipulați toate panourile în condiții de iluminare optimă. Nu utilizați panouri defecte.

INSTALARE



ASEZAREA PLACILOR:



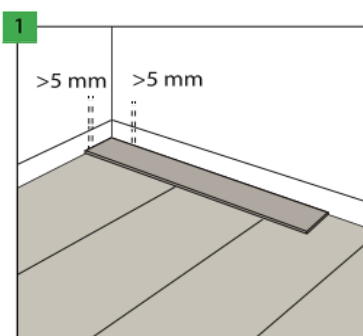
Temperatura: 18-30°C



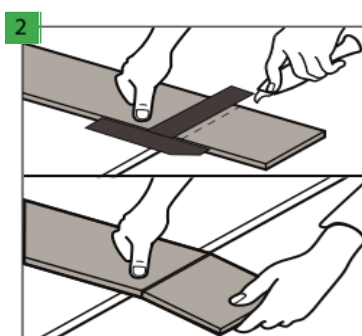
Umiditate: 40-65%



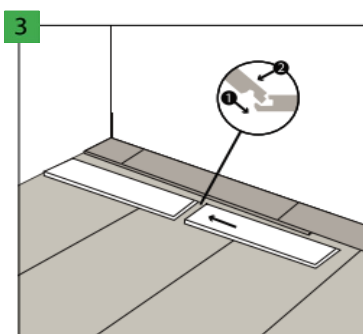
Temperatura substratului min.: 15°C



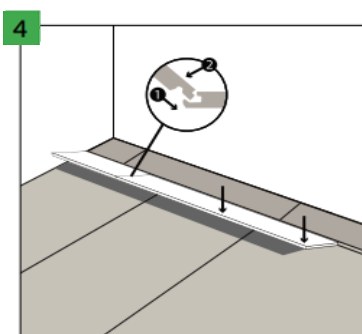
Lăsați o dilatație de 5 mm la pereți pentru a permite expansiunea podelei. Suprafața maximă care poate fi instalată fără dilatație suplimentară este de 200 m². Pentru suprafețe mai mari, plasați o dilatație suplimentară și lățimea dilatației folosite în timpul instalării trebuie să fie de 10 mm. Lungimea maximă a podelei într-o singură direcție, fără dilatații suplimentare, este de 20 m. În plus, aplicați o altă dilatație suplimentară și măriți fiecare deschidere de dilatație cu 10 mm.



Pentru a tăia panourile de pardoseală la dimensiune, utilizați un cuțit ascuțit pentru a tăia stratul superior, apoi rupeți panoul de-a lungul tăieturii. Panourile de pardoseală pot fi, de asemenea, ușor tăiate cu o ferăstrău electric.



Panourile de pardoseală Afirmax sunt prevăzute cu un sistem de îmbinare atât pe laturile scurte, cât și pe cele lungi. Panourile trebuie conectate inițial pe laturile scurte.



Apoi conectați îmbinările de pe laturile lungi cu rândul anterior. **ATENȚIE!** Cei experimentați în montaj pot alege o altă metodă: conectarea panourilor unul câte unul la rândul anterior. Pentru aceasta, conectați inițial panourile pe laturile scurte, apoi înclinați-le în jos, lăsând o mică distanță față de rândul anterior, apoi ridicați rândul într-un unghi de 20-25 de grade și conectați panourile pe laturile lungi. Același proces se aplică și pentru panourile ulterioare din rând.

ATENȚIE!

Panourile trebuie să se suprapună în rândurile alăturate, cu o distanță de cel puțin 30 de cm între ele, iar panourile din rândurile marginale trebuie să aibă o lățime de cel puțin 10 cm.

INSTALARE

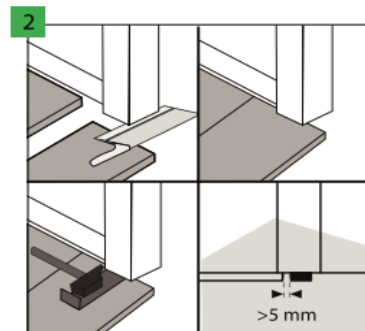
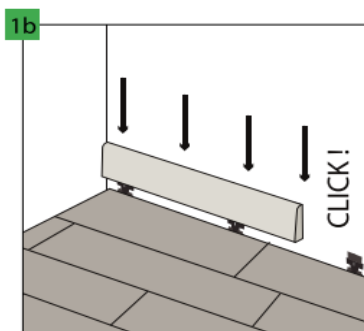
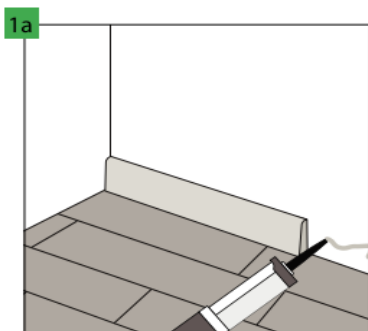


FINALIZAREA PARDOSLELII:

Temperatura: 18-30°C

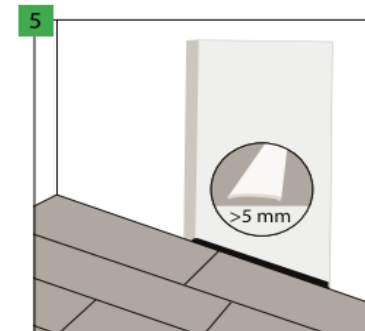
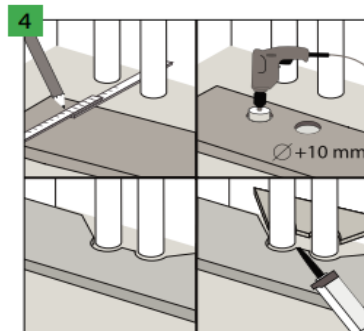
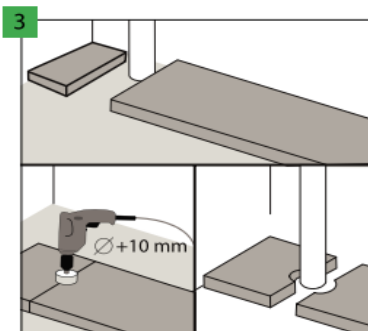


Umiditate: 40-65%



Rețelele de dilatație care se întind de-a lungul pereților trebuie acoperite cu plinte, apoi fixate cu adeziv sau cu cleme speciale. Se recomandă utilizarea plintelor Arbiton destinate panoului respectiv, care garantează o potrivire excelentă a culorilor și o acoperire rezistentă la zgârieturi.

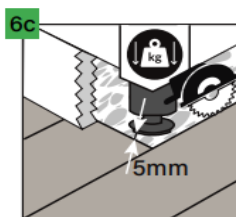
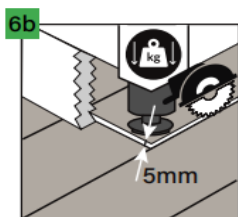
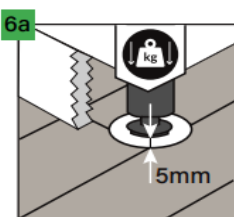
La uși, se recomandă să se introducă podeaua sub toc și să se taie un spațiu liber pentru panoul montat astfel încât să nu limiteze mișcarea sau expansiunea posibilă.



Încorporații tuburi verticale în șanț lăsați spațiu liber în jurul tuburilor. Găuri pentru tuburi ar trebui să fie forate cu un disc de foraj cu un diametru mai mare decât diametrul tubului, cu 5 mm.

La fel se procedează și în cazul conductelor mai mari ale sistemului de încălzire. Elementele tăiate ale panoului trebuie să se conecteze la elementele din plastic cu adezivul corespunzător.

În deschizăturile ușilor dintre camere, se aplică o distanță de dilatație de 5 mm, care permite eliminarea tensiunilor. Acest lucru este recomandat în următoarele cazuri: podea neregulată, conectarea la alte tipuri de pardoseli, plasarea mobilierului greu, obiecte. Pentru suprafețe mai mari, cu o suprafață mai mare de 200 m² sau lungimi mai mari de 20 de metri, distanța de dilatație trebuie mărită la 10 mm.



În cazul în care intenționați să amplasați mobilier greu în încăpere (cum ar fi mobilier de bucătărie, insulă de bucătărie, dulapuri sau alte obiecte fixate la perete), este necesar să lăsați o dilatație de 5 mm în jurul acestor obiecte. Vă recomandăm următoarele metode de instalare: 6a. Puteți să faceți o gaură în panouri pentru "picioarele" mobilei, având o lățime de 5 mm mai mare pe fiecare parte decât piciorul, astfel păstrând spațiul de dilatație.

6b. Puteți tăia cu un ferăstrău o rană de 5 mm în jurul piesei de mobilier pentru dilatație.

6c. Finalizați placarea la o distanță corespunzătoare (5 mm pe fiecare parte) înaintea piesei de mobilier.

Aceste dilatații sunt necesare pentru a permite contracțiile și dilatări în funcție de condițiile de mediu și de temperatura camerei.

INSTALARE



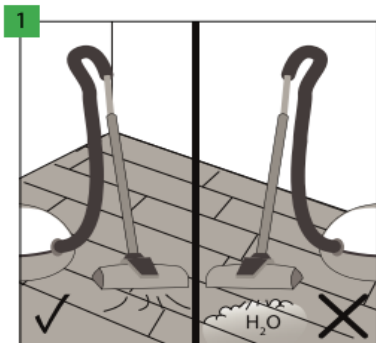
UTILIZARE SI MENTENANTA:



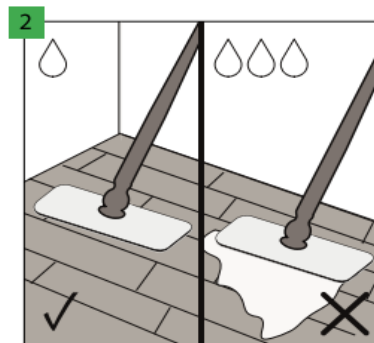
Temperatura: 18-30°C



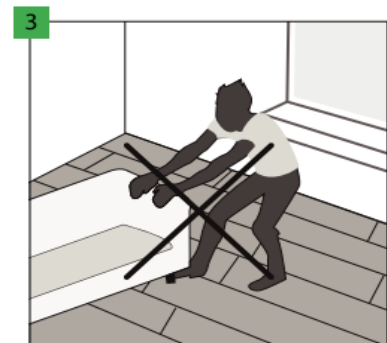
Umiditate: 40-65%



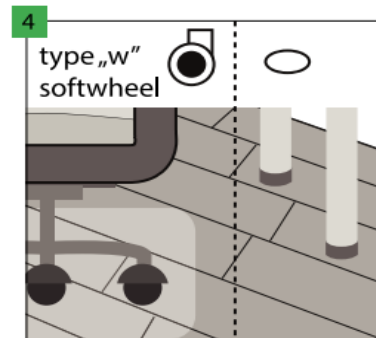
Podelele Arbiton pot fi curățate cu aspiratorul, dar utilizarea aburului este interzisă.



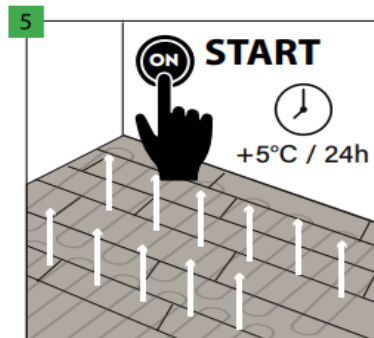
Podelele Arbiton pot fi curățate cu o mătură umedă sau cu un mop umed.



Togănirea obiectelor grele de-a lungul podelei nu este permisă pentru a evita deteriorarea acesteia.



Folosiți scaune de birou echipate cu roți de tip W și adăugați suplimentar protecții sub scaune pentru a proteja podeaua. Picioarele mobilei trebuie să fie prevăzute cu pernuțe de protecție, cum ar fi cele din fetru, pentru a proteja podeaua.



După finalizarea montării pardoselii, puteți porni încălzirea în pardoseală după 24 de ore, având grijă să creșteți temperatura cu maxim 5°C pe zi. ATENȚIE! Este foarte important ca temperatura podelei să nu depășească 27°C!