
NOVA
TÊTE Á TÊTE
STORAGE SET



SHAF
RECYCLED FURNITURE
by Sp•Berner.

IMPORTANTE. A CONSERVAR PARA FUTURAS CONSULTAS. LÉASE ATENTAMENTE.

Notas y Advertencias: Lea atentamente antes del montaje.

ES

Cada una de las piezas lleva grabada la letra con la que se le identifica.
Por favor, montar cada pieza de mobiliario en una superficie plana.
Una llave dedicada se adjunta para el montaje.
Se recomienda montar los tornillos y las tuercas manualmente, apriete con la llave al final del proceso de montaje.
Es muy recomendable que conserve la llave para su uso futuro.
El mueble sólo se debe limpiar con agua, jabón y un paño suave.
Los muebles están destinados exclusivamente para uso doméstico.
No desmontar. Riesgo de rotura.

IMPORTANT. KEEP ALL THE INSTRUCTIONS IN A SAFE PLACE FOR FUTURE REFERENCE.

Notes and Warnings: Read carefully before assembly.

EN

Each part is engraved with the letter it identifies with.
Please assemble each piece of furniture on a flat surface.
A dedicated wrench is enclosed for assembly.
It is recommended to assemble the screws and nuts manually, tighten them with the enclosed wrench at the end of the assembly process.
It is highly recommended that you retain the wrench for future use.
The piece of furniture should only be cleaned using soap, water, and a soft cloth.
The pieces of furniture are exclusively intended for domestic use.
Do not disassemble. Risk of breakage.

IMPORTANT. A SE PĂSTRA PENTRU VIITOARE CONSULTARI. A SE CITI CU ATENȚIE.

Note și avertizări: Citiți cu atenție instrucțiunile înainte de asamblare.

RO

Fiecare parte componentă are atașată o literă pentru identificare.
Vă rugăm să asamblați fiecare componentă pe o suprafață plană.
Pentru montaj, folosiți cheia fixă specială furnizată.
Se recomandă asamblarea manuală a șuruburilor și a piulițelor și strângereți-le cu cheia fixă la sfârșitul procesului de asamblare.
Vă recomandăm să păstrați cheia fixă furnizată, pentru utilizarea ulterioară.
Mobilierul trebuie curățat numai cu apă, săpun și o cârpă moale.
Mobilierul este destinat exclusiv uzului casnic.
Nu dezamblați. Risk de rupere.

DÔLEŽITÉ. ODLOŽTE PRE BUDÚCE POUŽITIE. POZORNE PREČÍTAJTE.

Poznámky a upozornenia: pred montážou si ich pozorne prečítajte.

SK

Na každej súčiastke je vytačené identifikačné písmeno.
Každý kus nábytku montujte na rovnej ploche.
Na vykonanie montáže je priložený špeciálny kľúč.
Odporúča sa montovať skrutky a matice manuálne a utiahnuť ich kľúčom až na konci montáže.
Odporúča sa odložiť kľúč pre jeho budúce použitie.
Nábytok sa má čistiť len mydlovou vodou a mäkkou handrou.
Nábytok je určený len pre použitie v domácnosti.
Nerozoberajte. Riziko zlomenia.

FONTOS! TARTSA AZ ÖSSZESZERLÉSI ÚTMUTATÓT BIZTONSÁGOS, KÖNNYEN ELÉRHETŐ HELYEN.

Figyelmeztetések: Olvassa el figyelmesen az összeszerelés megkezdése előtt.

HU

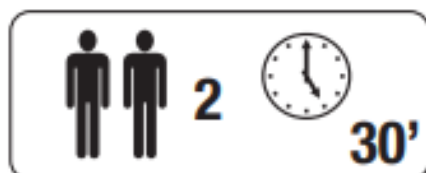
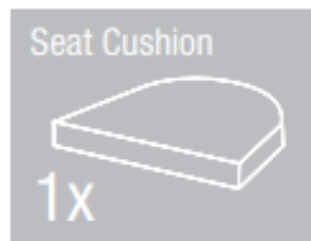
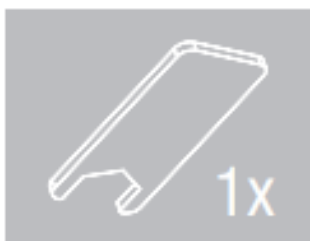
Minden alkatrész külön betűvel van ellátva a könnyű beazonosíthatóságért.
Minden egyes darabot szilárd, egyenes felületen szereljen össze.
Speciális csavarhúzó mellékelve található az összeszereléshez.
Ajánljuk, hogy a csavarokat és anyákat kézzel illessze össze és húzza meg, a csavarkulcsot a procedura végén alkalmazza a rászorításhoz.
Javasoljuk, hogy őrizze meg a csavarhúzót jövőbeni használat céljából.
Tisztítás: nedves szappanos ruhával vagy tiszta vízzel, esetleg speciális tisztítóval (mindig tesztelje egy nem látható helyen).
Ez a kerti garnitúra általános lakossági felhasználásra készült.
Szétszerelés nem ajánlott, mert a bútoron törés vagy sérülés keletkezhet.



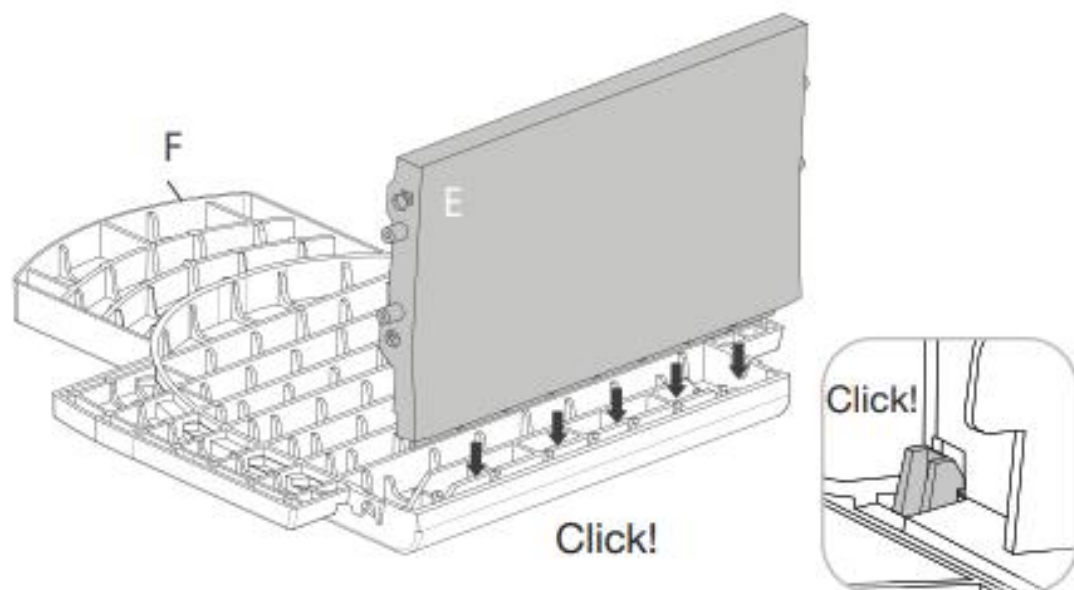
SHAF

RECYCLED FURNITURE

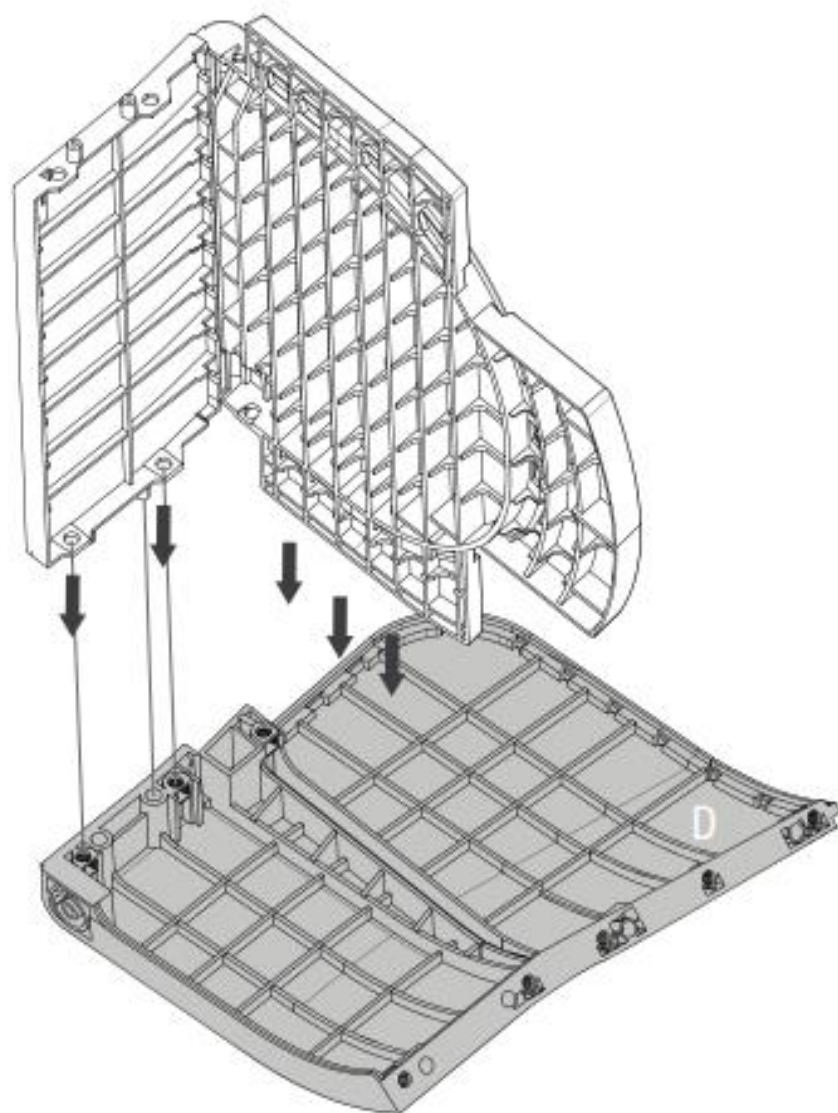
by Sp·Berner.



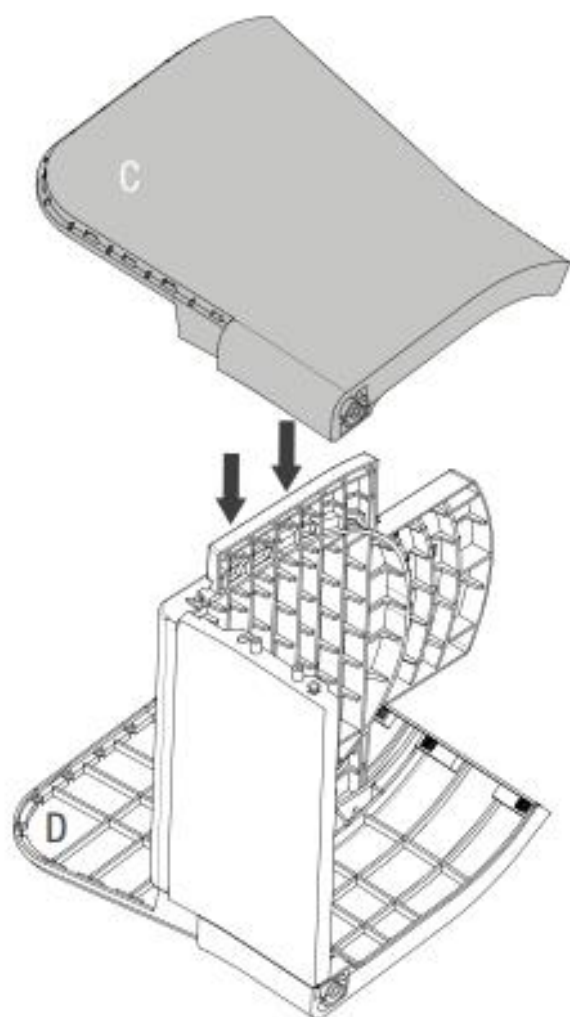
1



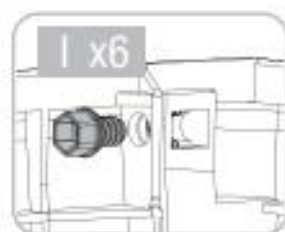
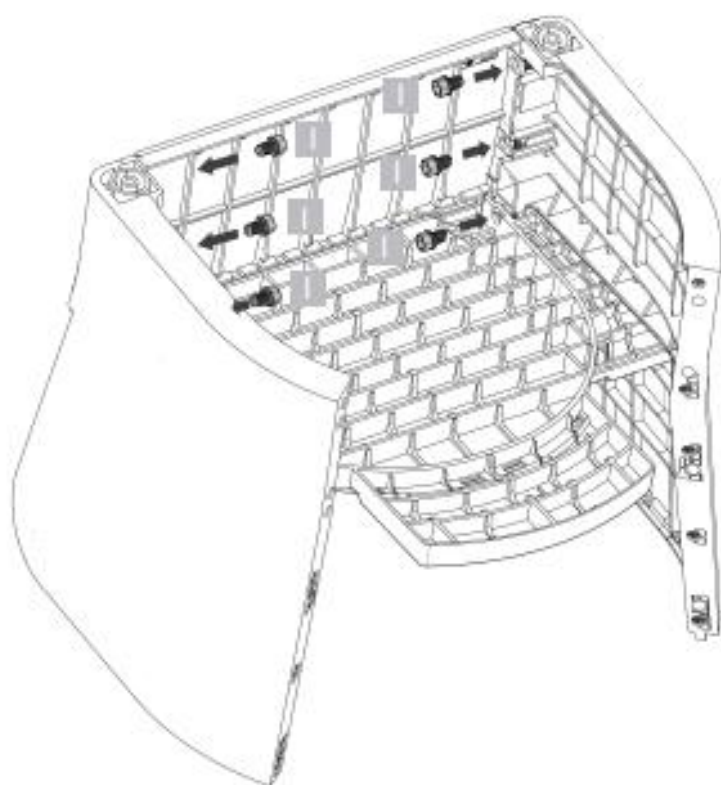
2



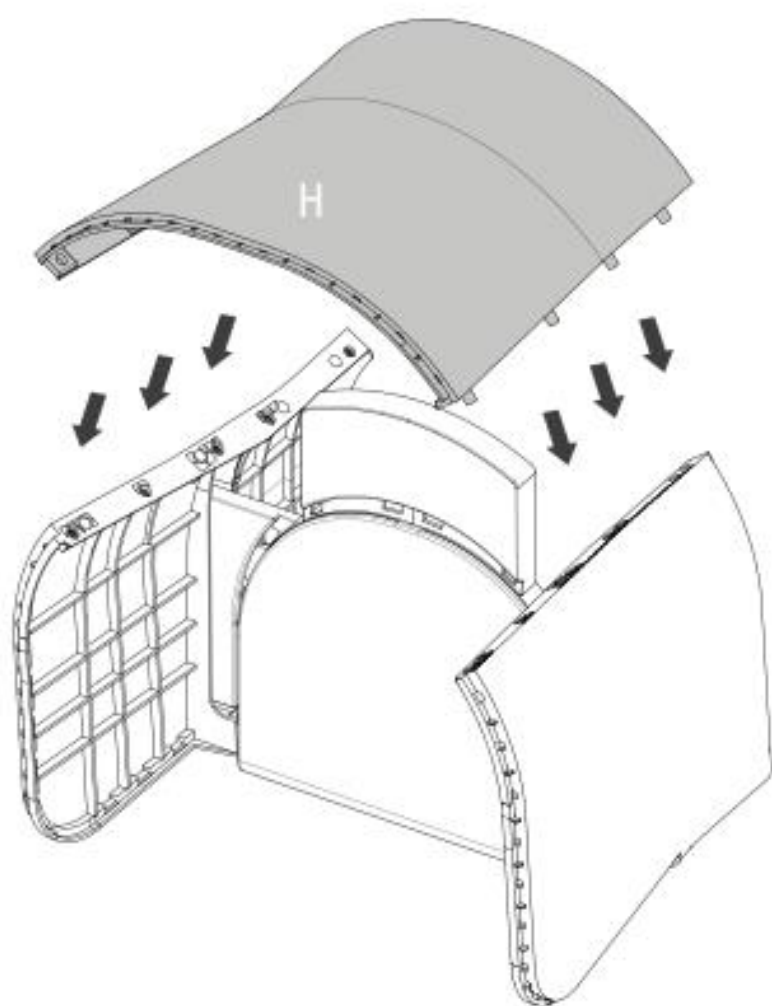
3



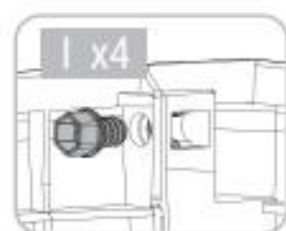
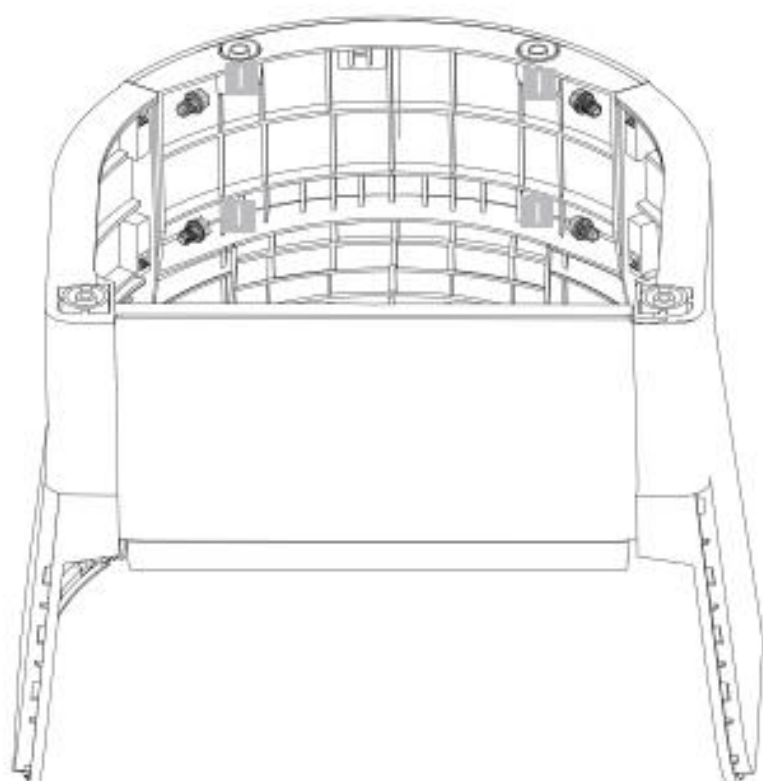
4



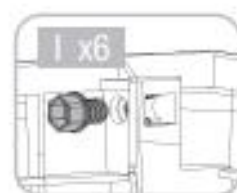
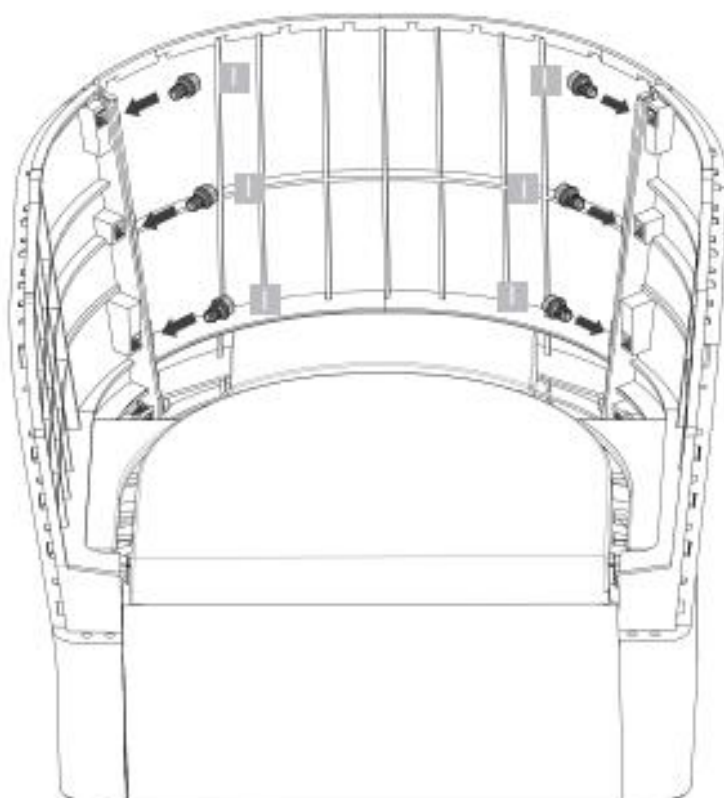
5



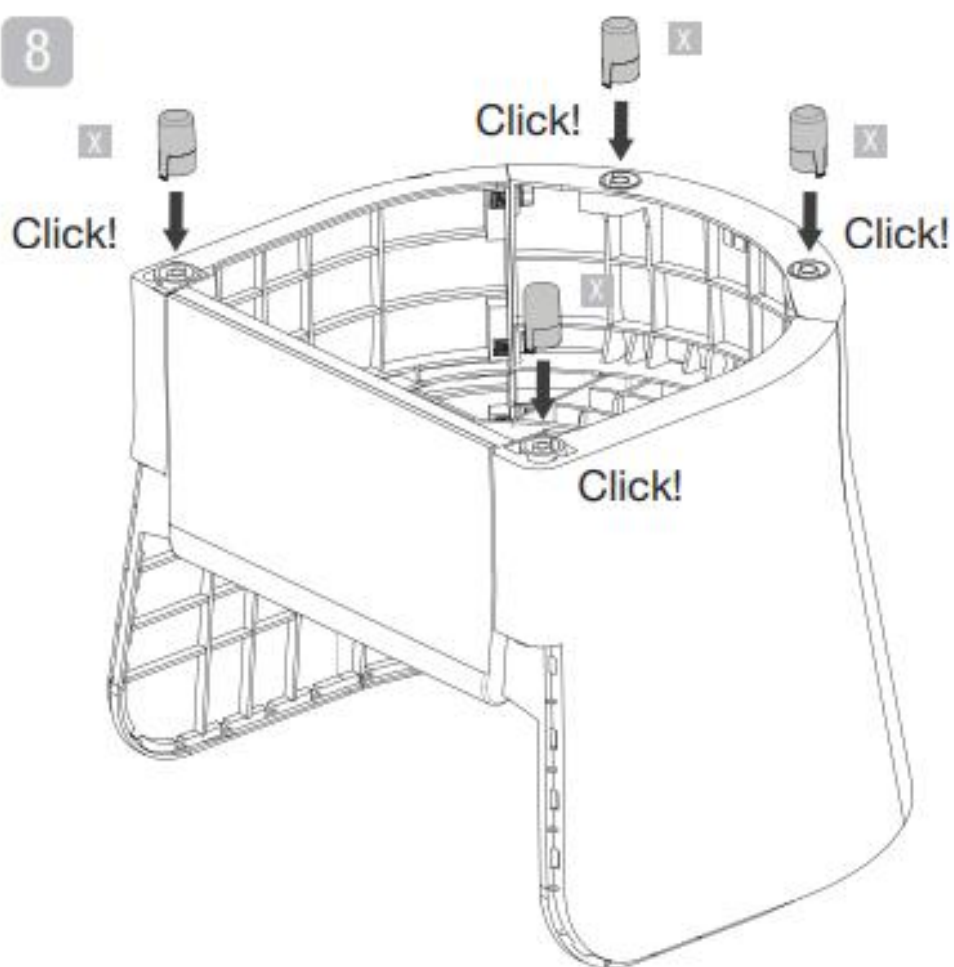
6



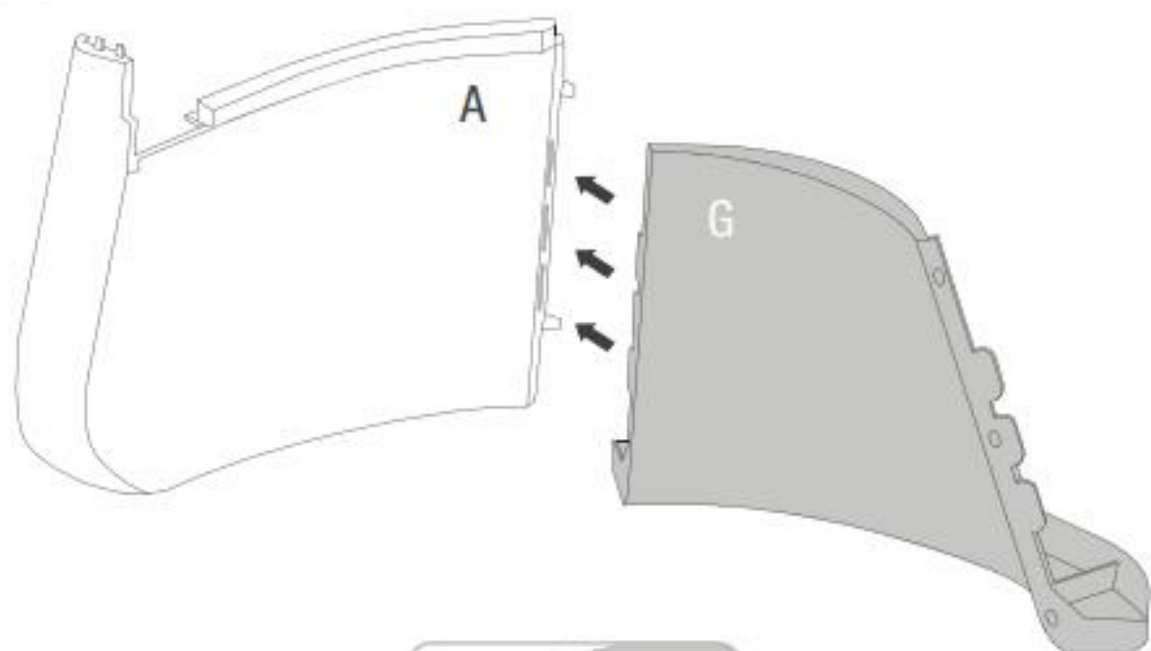
7



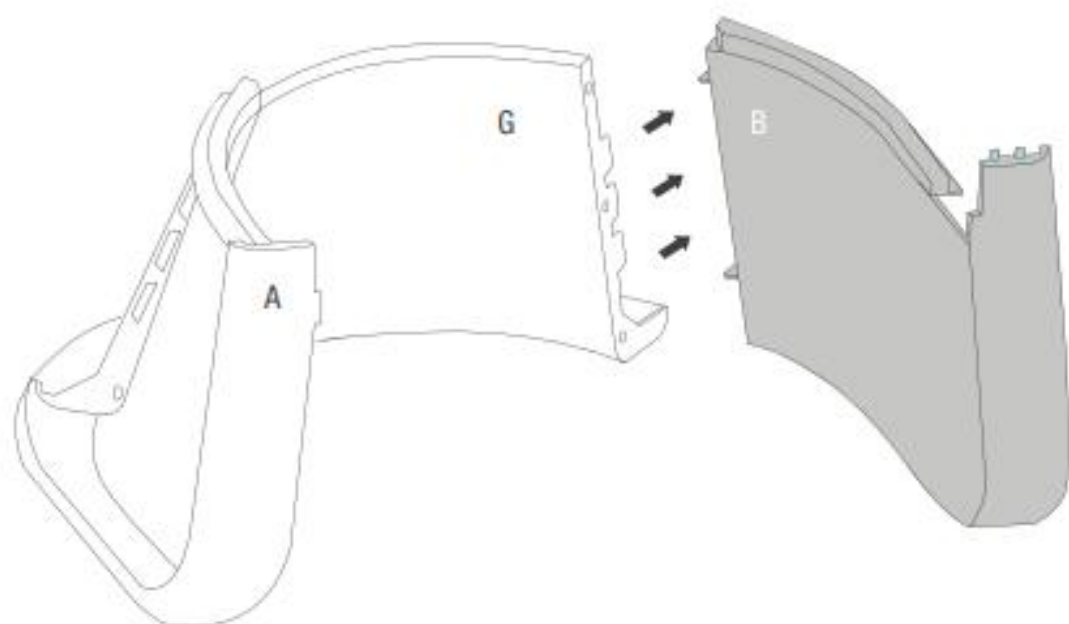
8



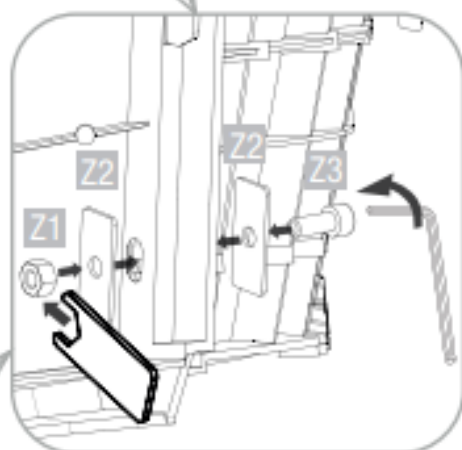
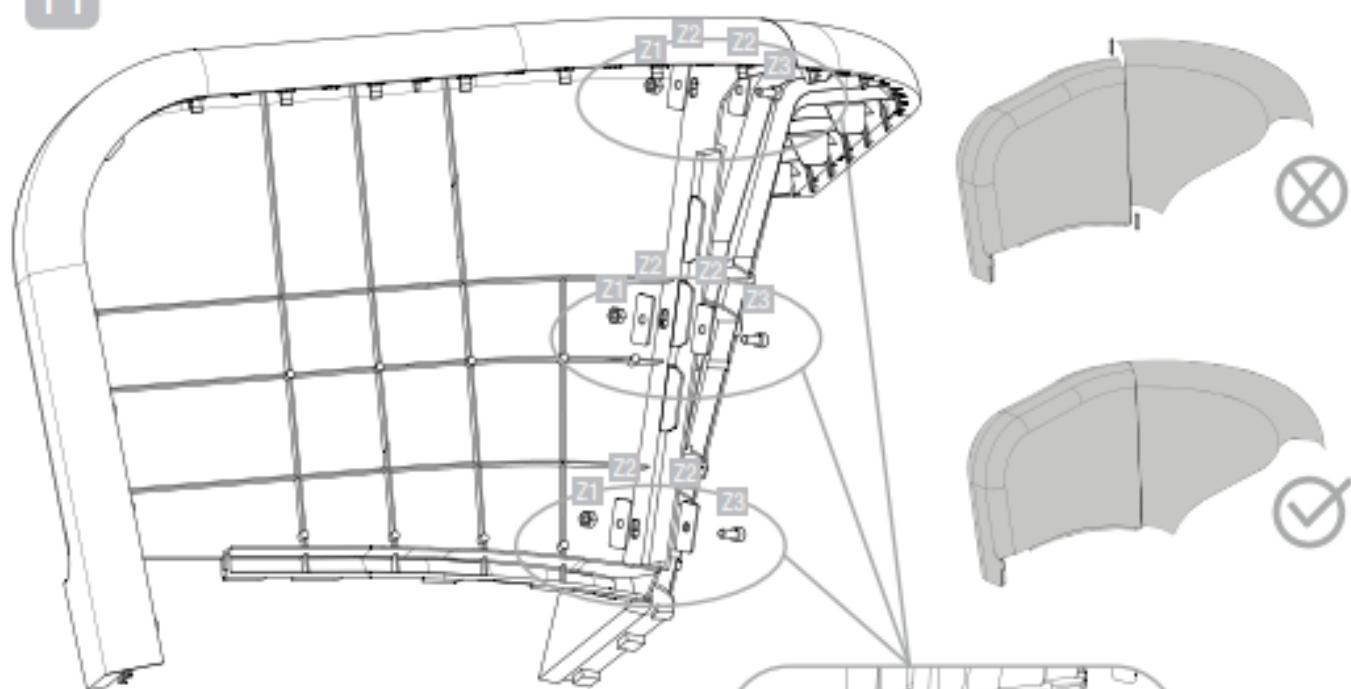
9



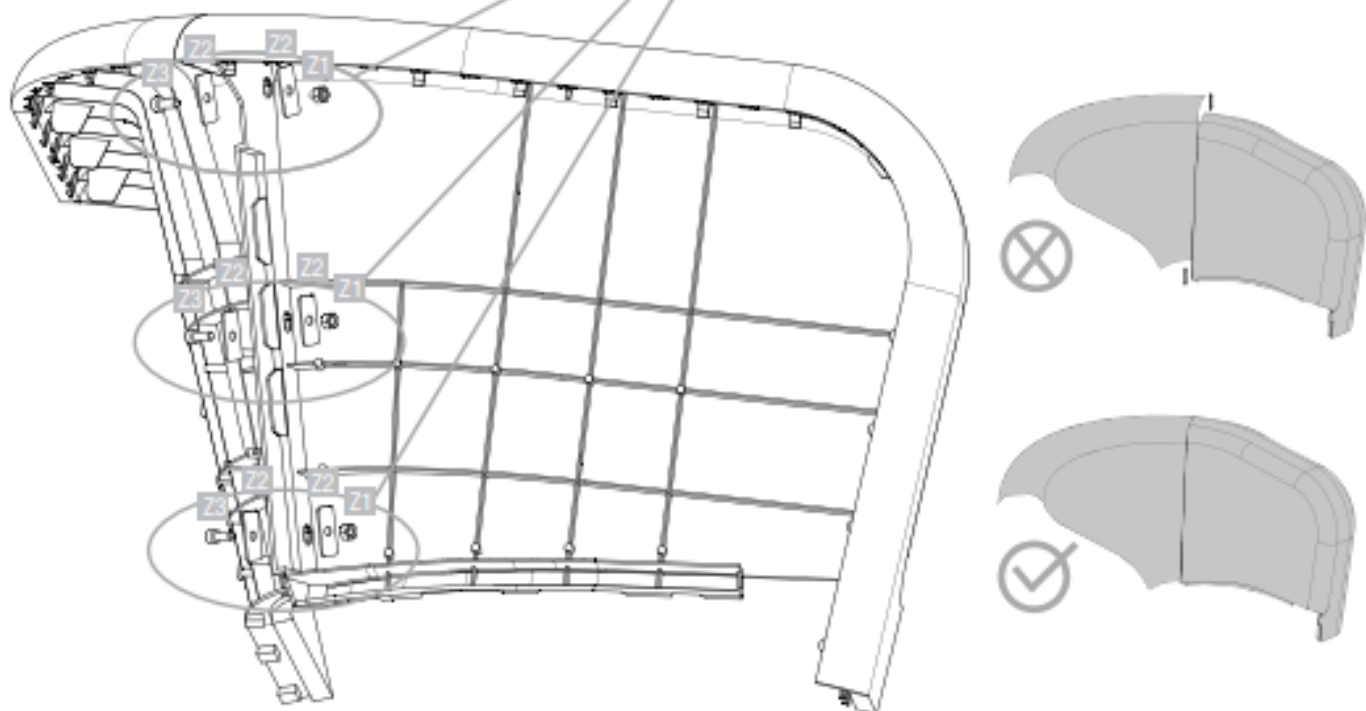
10



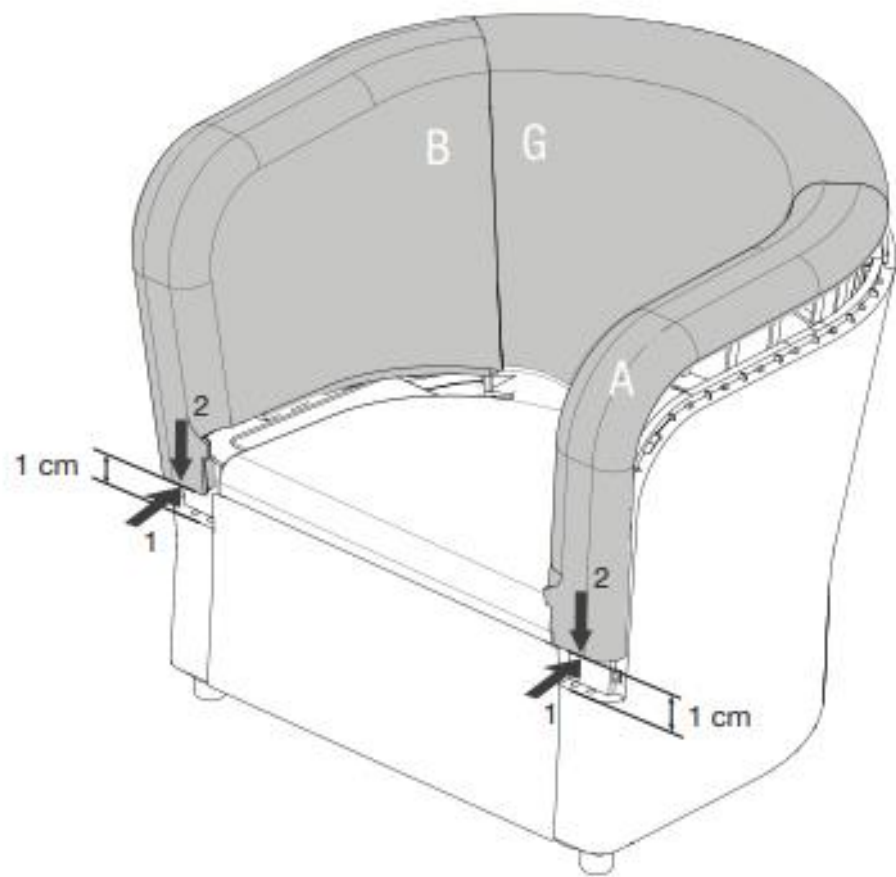
11



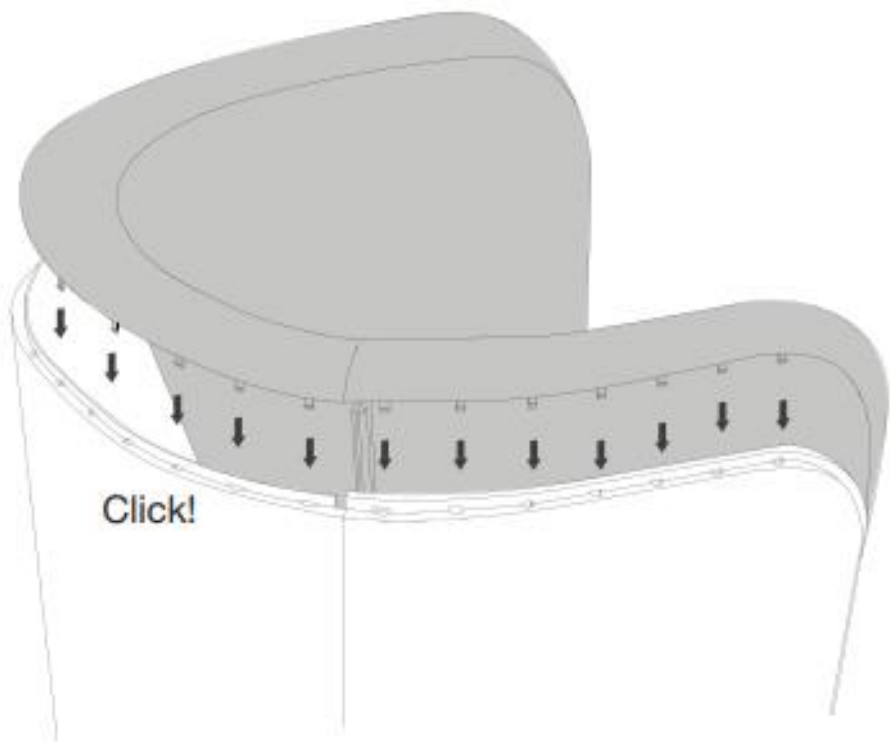
12



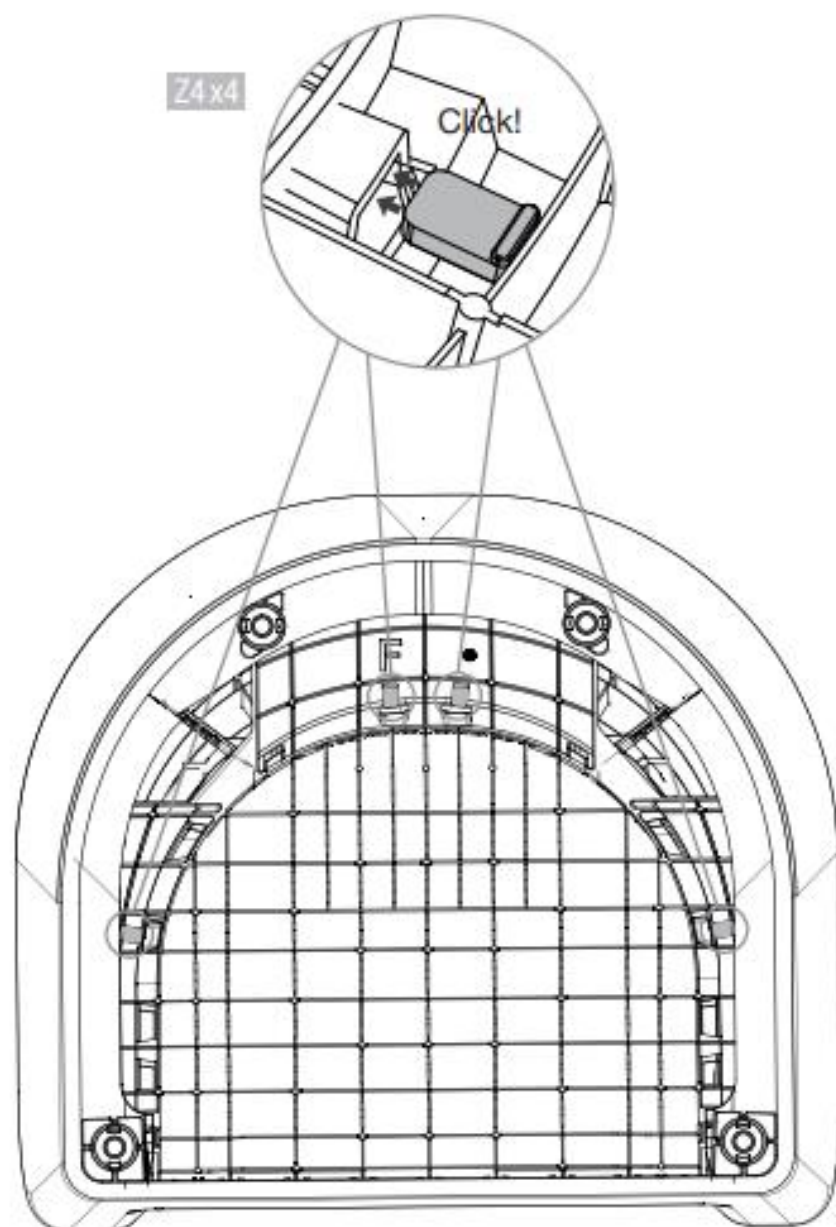
13

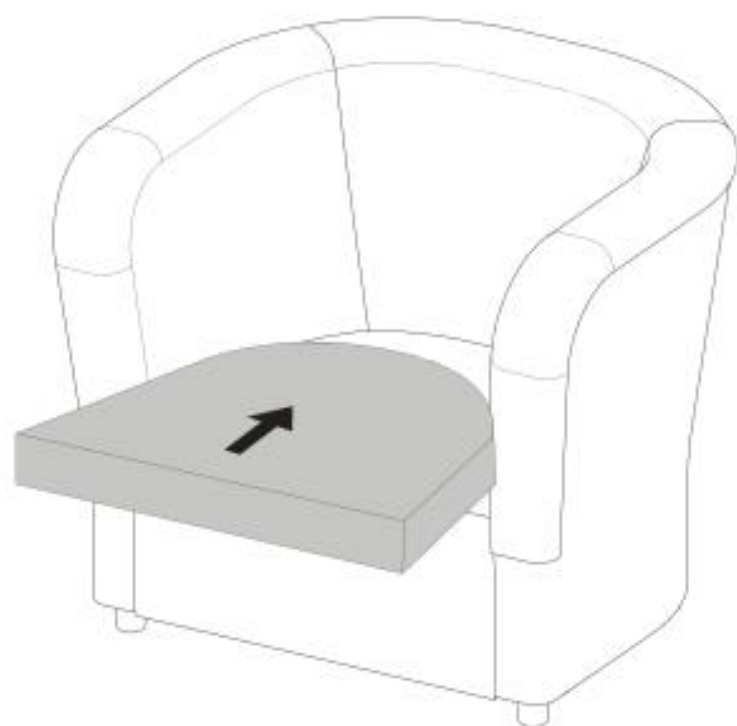


14



15



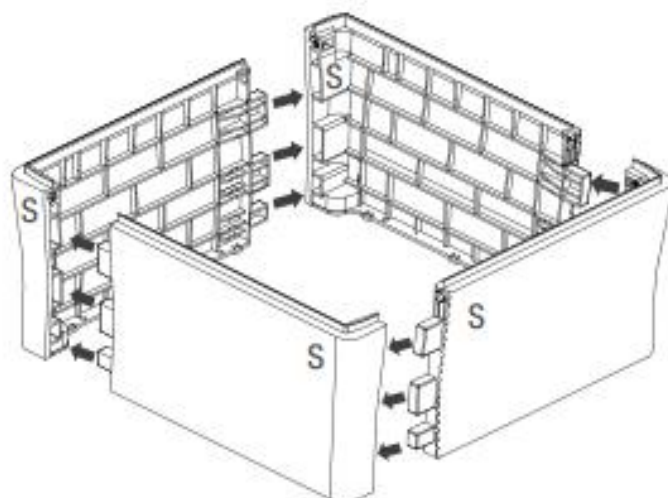




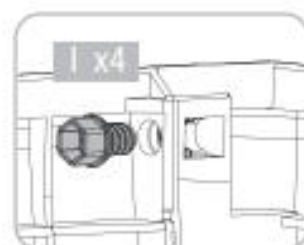
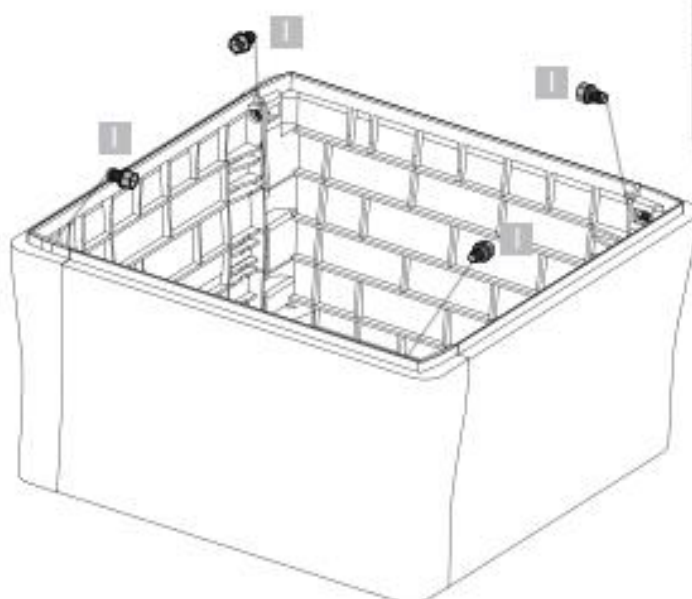
SHAF
RECYCLED FURNITURE
by Sp·Berner.



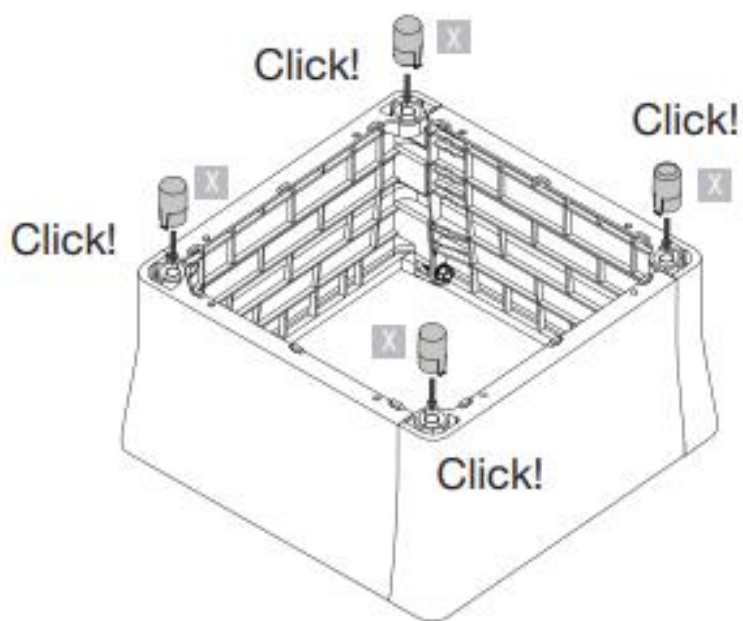
1



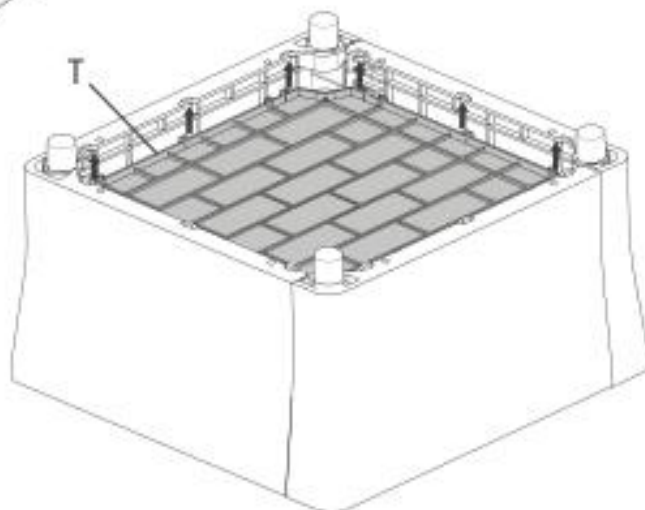
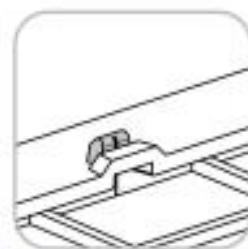
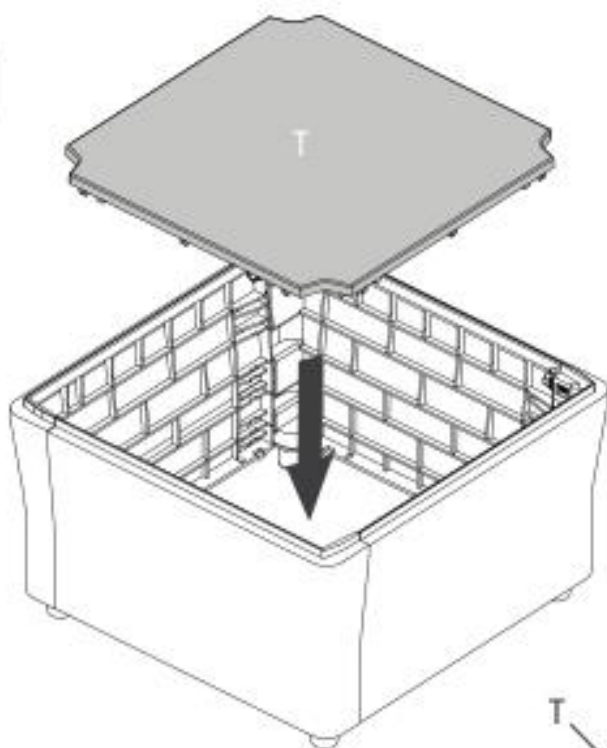
2



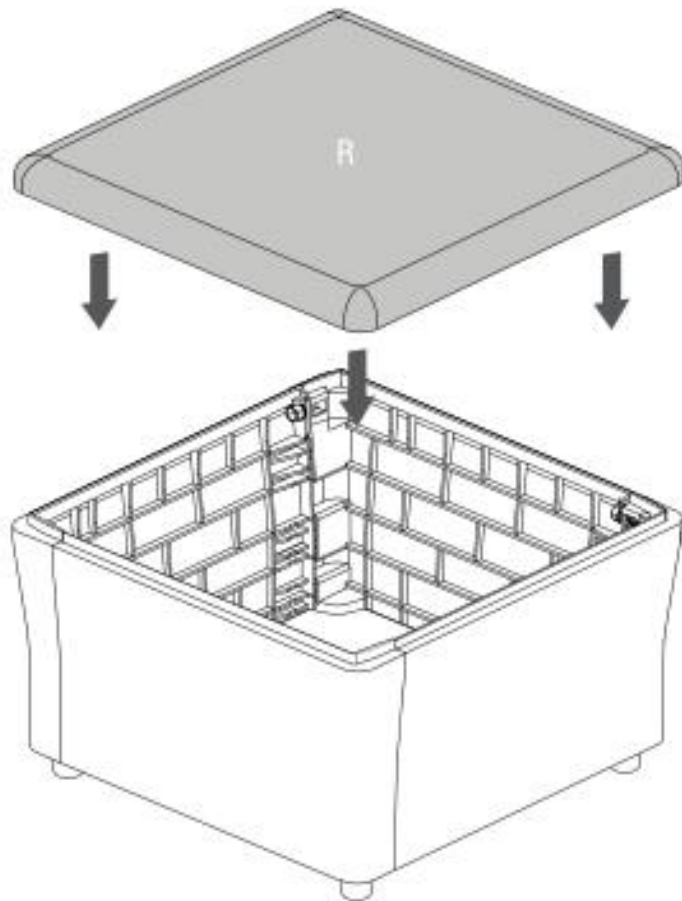
3



4



5



NOVA

TÊTE Á TÊTE

STORAGE SET

SHAF

RECYCLED FURNITURE

by Sp·Berner.



Sp·Berner Plastic Group SL

B-96480454

Camino de la Lloma, 35

46960, Valencia, Spain

www.sp-berner.com

FABRICADO EN ESPAÑA
MADE IN SPAIN
FABBRICATO IN SPAGNA
FABRIQUÉ EN ESPAGNE
FABRICADO NA ESPANHA
HERGESTELLT IN SPANIEN
WYPRODUKOWANO W HISZPANII
FABRICAT IN SPANIA

ИЗГОТОВЛЕНО В ИСПАНИИ
ISPANYA'DA ÜRETİLMİŞTİR
GEFABRICEERD IN SPANJE
TILLVERKADE I SPANIEN
VYROBENO VE ŠPANĚLSKU
VYROBENÉ V ŠPANIĚLSKU

صنع في اسبانيا
תוצרת ספרד