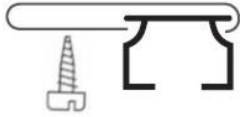


TRAIN SÍN SZERELÉSI ÚTMUTATÓ

A síneket az egységcsomagban található, acél rögzítő lemezekkel lehet felfogatni.

A rögzítő lemezeket egyenletesen kell elosztani a sínen, kb. 80cm-enként.

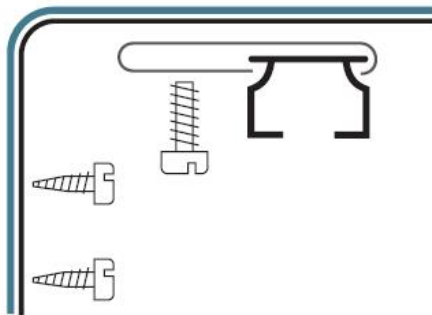
Mennyezeti 1 sínes kivitel: a rögzítő lemezeket közvetlenül a mennyezetre kell szerelni.



Mennyezeti 2 sínes kivitel: a rögzítő lemezeket a 2 sínes mennyezeti konzolra kell felfogatni, majd az mennyezeti konzolt kell a mennyezetre szerelni.



Oldalfali 1 sínes kivitel: a rögzítő lemezeket az oldalfali konzolokra kell felfogatni, majd az oldalfali konzolokat kell az oldalfalra szerelni.



Oldalfali 2 sínes kivitel: a rögzítő lemezeket az oldalfali konzolokra kell felfogatni, majd az oldalfali konzolt kell az oldalfalra szerelni.

