

[12. ÁBRA] A csomagolás tartalma: a tok elemei ömlesztve, pántok, csapok, kétrészes összekötők, csavarok, imbuszkulcs. Az egyes elemeknek a kötések helyén előre elkészített furataik vannak.

A szereléshez szükséges: csavarhúzó, kalapács, vízszintező, gyorskötő szerelőhab, faragasztó és szilikon.



FIGYELEM! A tokot nem szabad befalazni! A beépítést száraz, jól szellőztetett helyiségekben kell beépíteni, az egyéb munkák, pl. festés, padlólerakás, vakolás stb. befejezése után. A beépítés megkezdése előtt a tokot ellenőrizni kell! A tok beszerelése előtt jelentéssel, hogy minőségi szempontból átvette. A garancia nem vonatkozik semmilyen olyan szerkezeti vagy felületi hibára, a rejtett hibák kivételével, amit a beépítés után jelentenek be. A helyiségben a megengedett maximális légnedvesség tartalom – max. 60%. A megengedett hőmérséklet 10 és 30°C között. Tilos védőszalaggal leragasztani. A termék védőszalaggal történő leragasztása kizárólag a kivitelezést végzők vagy az ügyfél felelősségére történhet.

A tok beépítéséhez a falban megfelelő nyílást kell készíteni.

1. A tok beépítéséhez a falban megfelelő méretű nyílást kell készíteni. A falnyílásnak meg kell egyeznie a külső tok szélességével és magasságával (a katalógusokban és a mellékelt rajzon s3-mal és h3-mal jelölve), plusz minden oldalon 15 mm helyet kell hagyni a szerelő habnak **[13. ÁBRA]**.
2. Szüntessen meg minden egyenetlenséget, és tisztítsa meg a falnyílást, hogy növelje a szerelőhab tapadását.

Tok:

3. **FIGYELEM!** Mielőtt megkezdje a szerelést, óvatosan húzza ki az állítható sarokidomokat a két függőleges és az egyetlen vízszintes elemből, előzetesen bevágva a helyeket, ahova pontosan a ragasztót fel fogja vinni **[1.ÁBRA]**. Ennek módja: a szerkezeti ragasztóval összeragasztott tokot a középső eleménél fogva, határozott mozdulattal húzza ki az állítható sarokidomot, a tok alsó felületénél kezdve.
4. A két függőleges és az egy vízszintes elemet egymáshoz képes derékszögben kell beállítani **[4.ÁBRA]**.
5. Egy kevés faragasztót vigyen fel az elemek csatlakozó felületeire **[3.ÁBRA]**.
6. A csapok behelyezése és becsavarozása után, helyezze be a kétrészes kapcsokat a felső gerenda és a függőleges elemek furataiba. Majd össze kell őket fogatni (az összekötő hosszabb oldala felől) csavarokkal **[4.ÁBRA]**.
7. Csavarozza fel a zsebeket **[5.ÁBRA]**. Helyezze be a pántokat a fészkekbe, és rögzítse a csavarokkal **[6.ÁBRA]**, ellenőrizze, hogy megfelelnek-e az ajtószárny méreteinek.

Állítható szögvas:

8. Az előkészítést a beépítéshez pontosan úgy kell elvégezni, mint a tok esetében.
9. A tok falra takarásának névleges mérete 15 mm-rel csökkenthető a szögvas szárnya egy részének levágásával (a „V” alakú bemarás mentén) **[11.ÁBRA]**. A művelet ismétlje meg a középső elemnél, levágva a beeresztés falának egy részét a nyílás falának oldaláról (a „V” alakú bemarás mentén).
10. A keskeny felületeken kapcsolja össze a léceket csapokkal. Becsavarozva a csapokat, ellenőrizni kell a kötések pontosságát a laminált oldalon **[7.ÁBRA]**.

Beépítés a falba:

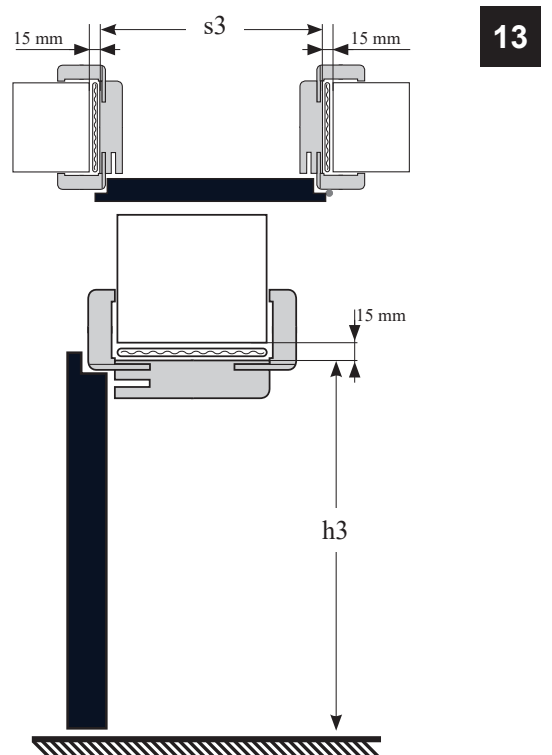
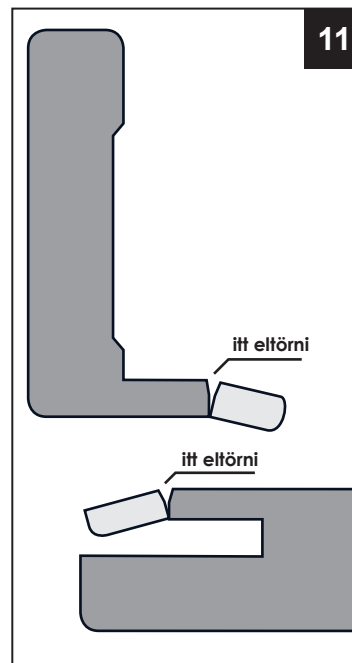
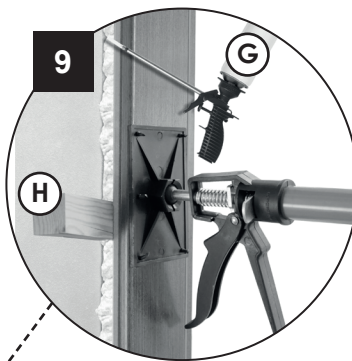
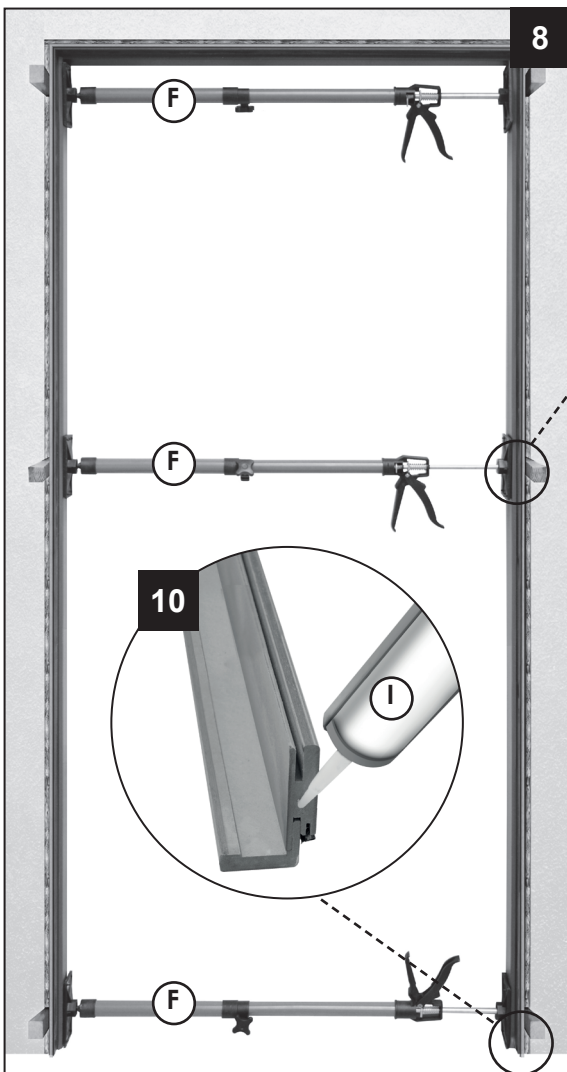
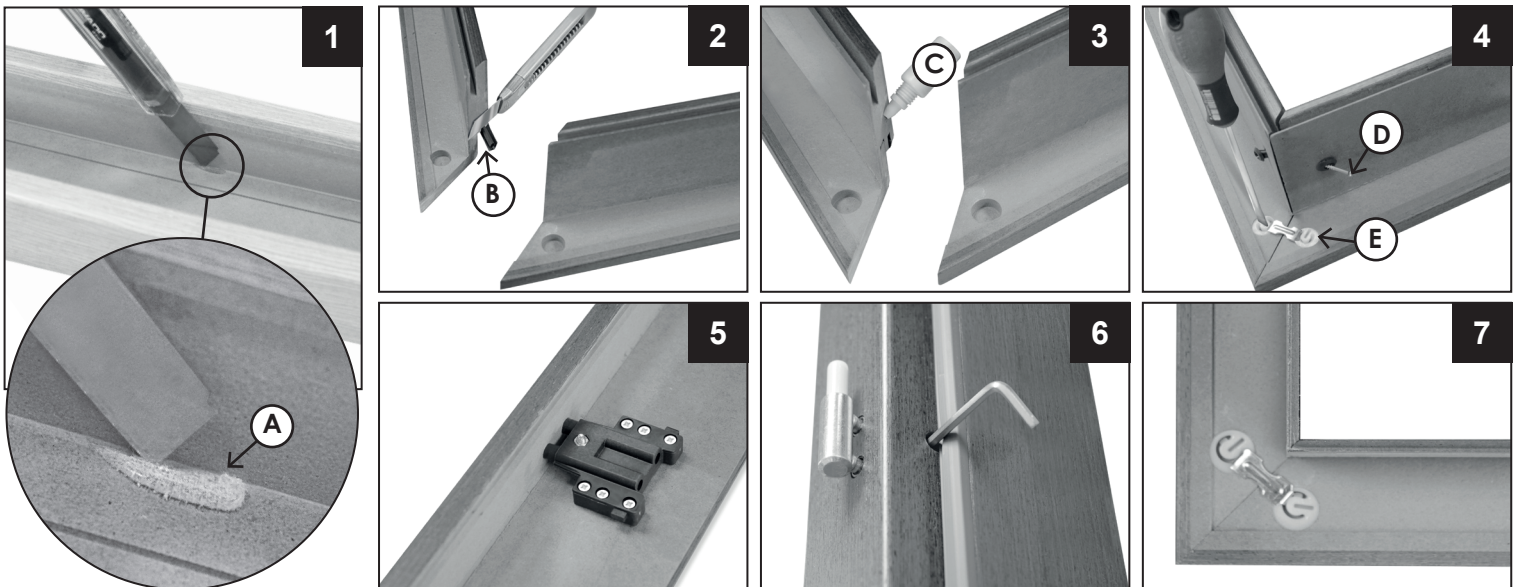
11. Védje le szilikonnal a tok függőleges elemeinek és a szögvasnak az alsó éleit.
12. A falnyílásokban ékek segítségével állítsa be a korábban elkészített tokot a P vagy L funkciók és a megőrzésével és a fal közötti körülbelül 15 mm hézag, valamint a függőleges és vízszintes megőrzésével **[8.ÁBRA]**.
13. Az alsó, felső pántok és a kilincs magasságában szerelje fel a 3 távtartót, és feszítse meg őket az ékek segítségével **[8.ÁBRA]**
14. Ellenőrizze a beállított tok függőlegességét és vízszintesességét.
15. A beépítés helyességének ellenőrzéséhez akassza fel az ajtószárnyat, és ellenőrizze, hogy jól felfekszik-e.
16. A beállított és rögzített tokot szerelőhab segítségével kösse össze a fallal. A habot a fal és a tok közötti hézagba vigye fel a távtartók magasságában és a két felső szögvasnál **[9.ÁBRA]**.
17. 24 óra elteltével szerelje le a távtartókat és az ékeket, majd távolítsa el a felesleges szerelőhabot.
18. Üsse rá az állítható szögvasat a tokra.
19. Abban az esetben, ha a sarok helyiségekben építi be, ahol közvetlen érintkezik lemosható felületekkel és nedvességgel, (pl. fürdőszobával), azokat a helyeket, ahol a tok a padlóval és a fallal érintkezik, szilikonnal kell tömíteni **[10.ÁBRA]**.



FIGYELEM! Tilos festéket vagy víz-bázisú lakkot használni a festetlen/fóliázatlan felületeken.



ÚTMUTATÓ AZ ÁLLÍTHATÓ, FALCOS TOK HELYES BEÉPÍTÉSÉHEZ ÉS HASZNÁLATÁHOZ



s3 - a tok külső szélessége
h3 - a tok külső magassága

A - SZERKEZETI RAGASZTÓ	F - TÁVTARTÓ
B - TÖMÍTÉS	G - SZERELŐHAB
C - RAGASZTÓ	H - ÉK
D - KÉTRÉSZES MŰANYAG ÖSSZEKÖTŐ	I - SZILIKON
E - CSAP	